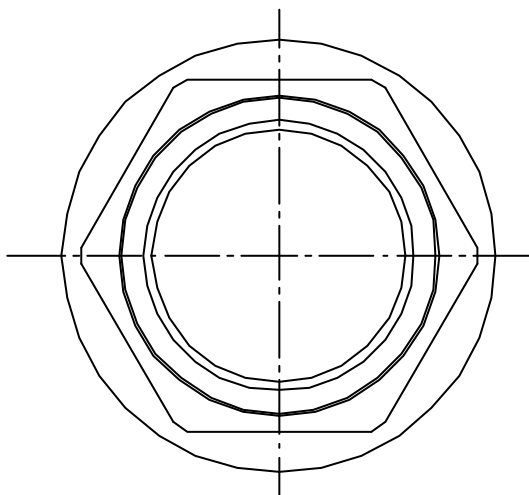
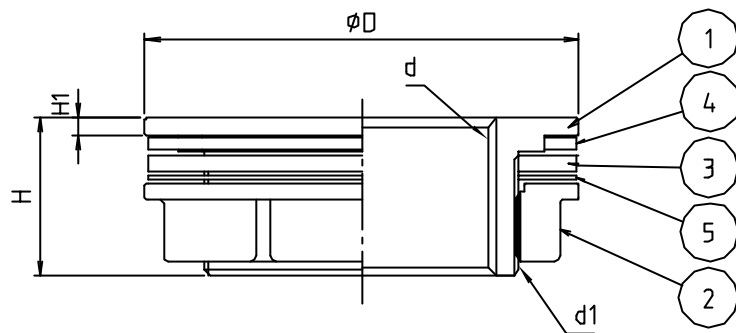


※ web図面の為、等縮尺ではございません。

参考図



寸法	d	d1	ϕD	H	H1
13	G 1/2	W28山16	48	19	2.5
20	G 3/4	W33山16	53	21	2.5
25	G 1	W40山16	60	23	2.5
30	G 1 1/4	W50山16	69	25	3
40	G 1 1/2	W56山16	77	28	3
50	G 2	W68山16	90	30	3

※ ダボ付

5	スプリパッキン	合成樹脂	PP	
4	切り込みパッキン	天然ゴム	NP	
3	平パッキン	天然ゴム	NR	
2	締ナット	ステン鋼 鋳鋼	SCS13	
1	本体	ステン鋼 鋳鋼	SCS13	
項目	部品名	材質名	材質記号	備考
品名	ステン取出金具			
品番	M65TPS			
寸法				
図番	W-M65TPS-03			