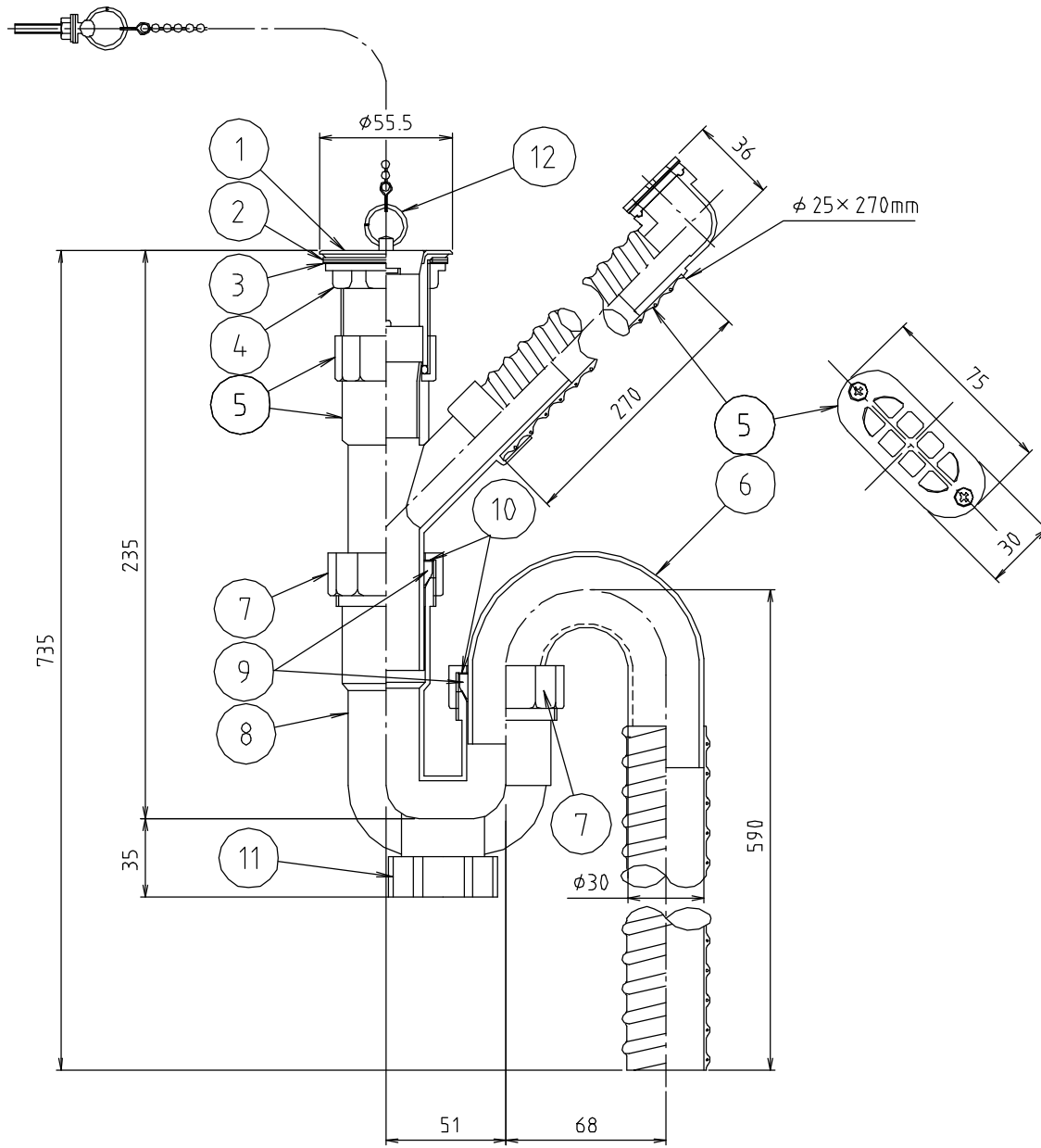


参考図



※web図面の為、等縮尺ではございません。

12	鎖付ゴム栓	合成ゴム 他	CR 他	
11	掃除口キャップ	合成ゴム 合成樹脂	NBR ABS	
10	スベリパッキン	合成樹脂	PE	
9	アジャストパッキン	合成樹脂	CR	
8	U管	合成樹脂	PE	
7	袋ナット	合成樹脂	ABS	
6	ジャバラ付ストラップ	合成樹脂	ABS S-PVC	接着固定
5	オーバーフロー目皿 "平パッキン "リップ付パッキン	ステンレス鋼板 合成ゴム	SUS304 NR EPDM	ビス固定 (丸皿 4×14)
5	オーバーフロー金具 ジャバラ Y管 Oリング カット・インナー	合成樹脂 合成樹脂 合成樹脂 合成ゴム 合成樹脂	ABS S-PVC ABS NBR POM	接着固定
4	締めナット	合成樹脂	POM	
3	スベリパッキン	クラフト紙	-	
2	平パッキン	合成ゴム	CR	
1	ホーロー用金具	合成樹脂 ステンレス鋼板	POM SUS304	
番号	部品名	材質名	材質記号	備考
品名	ジャバラ付Sトラップ ホーロー用			
品番寸法	M6FH			
図番	M6FH-05			