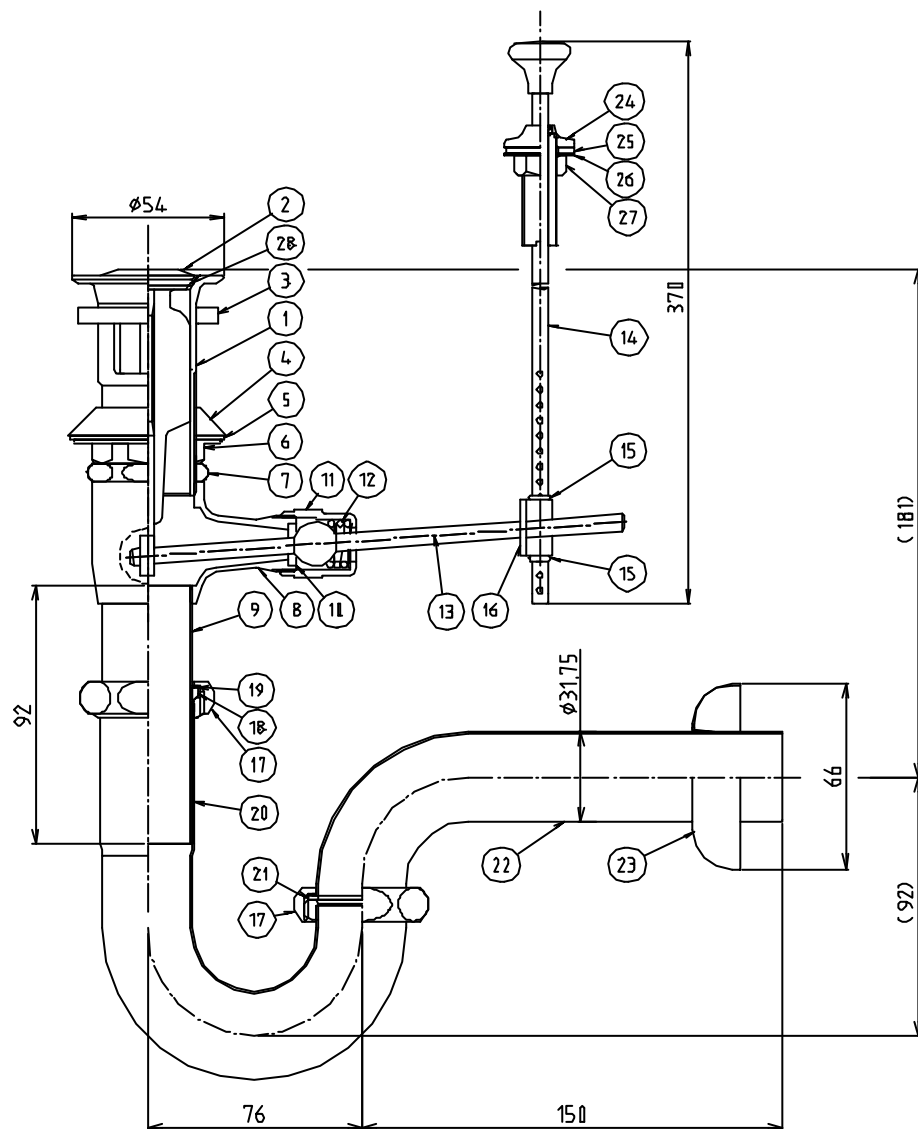


参考図

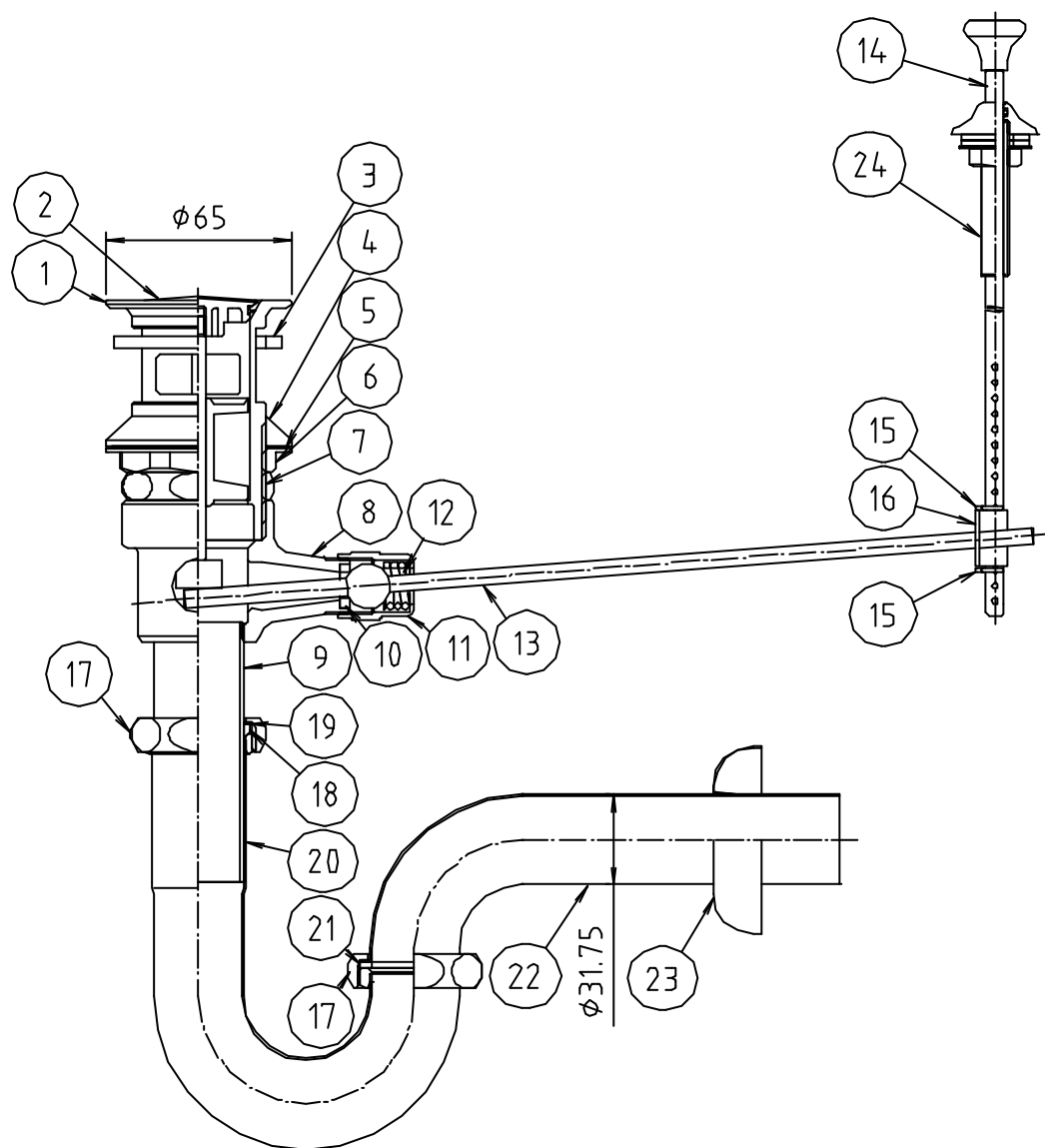


28	Oリング	合成ゴム	NBR	
27	六角ナット	快削黄銅線	C36L4BD	
26	ガイドワッシャー	黄銅条	C2600R	
25	パッキン	合成ゴム	EPDM	
24	引継ガイド組	快削黄銅線他	C36L4BD他	M12×1.1 30-1×4
23	ワッシャー	ステン鋼板	SUS304BA	
22	パイプ	黄銅管	C2700T	70-1×4
21	平パッキン	合成ゴム	NBR	
20	U管	黄銅管他	C2701T他	70-1×4
19	スクリュー	硬質ポリチレン	PE	
18	アクリルパッキン	合成ゴム	NBR	
17	袋ナット	鍛造用黄銅	C3771BE	W41-16 30-1×4
16	ジョイント	ステン鋼板	SUS304P	
15	松葉ピン	ステン鋼線	SUS304-WPB	
14	引き継組	快削黄銅線	C36L4BD	φ6 70-1×4
13	キャップ	快削黄銅線	C36L4BD	175L 70-1×4
12	スプリング	りん青銅線	C5191W-H	
11	ロレット	快削黄銅線	C36L4BD	70-1×4
10	皮パッキン	皮	-	
9	系引管	黄銅管	C2700T	W32-24 70-1×4
8	キャップ	黄銅物	CAC213	70-1×4
7	丸型ナット	鍛造用黄銅	C3771BE	W35-16 70-1×4
6	ワッシャー	鍛造用黄銅	C3771BE	70-1×4
5	スクリュー	ポリプロピレン	PP	
4	三角パッキン	合成ゴム	NBR	
3	スクリュー	合成ゴム	-	単包スクリュー
2	中栓	黄銅物	CAC213	70-1×4
1	排水金具	黄銅物	CAC213	70-1×4
番号	部品名	材質名	材質記号	備考

品名	ポップアップ付Pトラップ ガイド付			
品番	M7HPG			
寸法	32A			
図番	W-M7HPG-02			

* web図面の為、等縮尺ではございません。

参考図



24	引棒ガイド組	快削黄銅棒他	70-Δメット
23	ワッ座	ステンレス鋼板	
22	ワッ	黄銅管	70-Δメット
21	平ワッ	合成ゴム	
20	U管	黄銅管他	70-Δメット
19	スプリング	合成樹脂	
18	アジャストワッ	合成ゴム	
17	袋ワッ	鍛造用黄銅棒	70-Δメット W40山16
16	ジョイント	ステンレス鋼板	
15	松葉ピン	ステンレス鋼線	
14	引棒組	快削黄銅棒	70-Δメット
13	ワッ	快削黄銅棒	70-Δメット
12	スプリング	りん青銅線	
11	ローレットワッ	快削黄銅棒	70-Δメット
10	皮ワッ	皮	
9	糸ねじ直管	黄銅管	70-Δメット
8	ワッ	黄銅鑄物	70-Δメット
7	丸型ワッ	鍛造用黄銅棒	70-Δメット W45山16
6	ワッ	鍛造用黄銅棒	70-Δメット
5	スプリング	合成樹脂	
4	三角ワッ	合成ゴム	
3	平ワッ	発泡ポリイソレン	
2	中柱組	合成樹脂他	70-Δメット
1	排水金具	鍛造用黄銅棒	70-Δメット
番号	部品名	材質名	備考

品名	ポップアップ付Pトラップ ガイド付		
品番	M7HPG		
寸法	32B		
図番	W-M7HPG-2-02		

※ web図面の為、等縮尺ではありません。