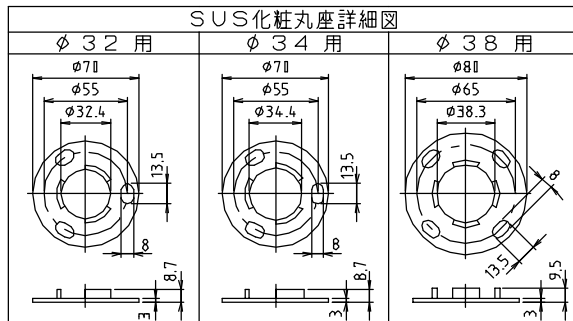
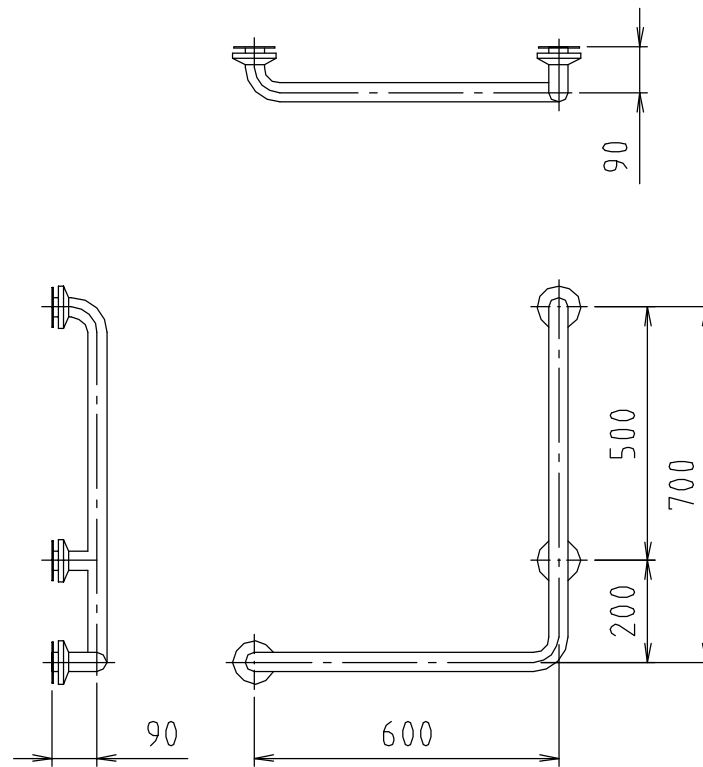
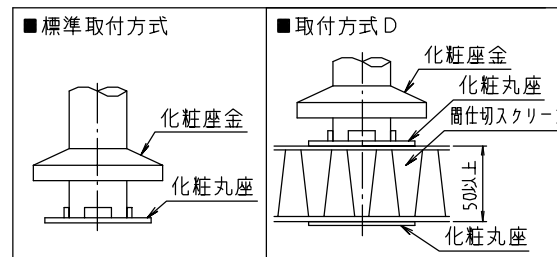


参考図



web図面の為、等縮尺ではございません。



■取付座金寸法表

パイプサイズ	SUS化粧丸座	化粧座金	材質・仕上	組立
φ 32×1.5	φ 70	SUS φ75	SUS304	溶接固定
φ 34×1.5	φ 70	SUS φ75	H.L.仕上げ	
φ 38×1.5	φ 80	SUS φ85	磨き仕上げ	

品名	浴室手摺右
品番寸法	MB115-1RS
図番	MB115-1RS-04