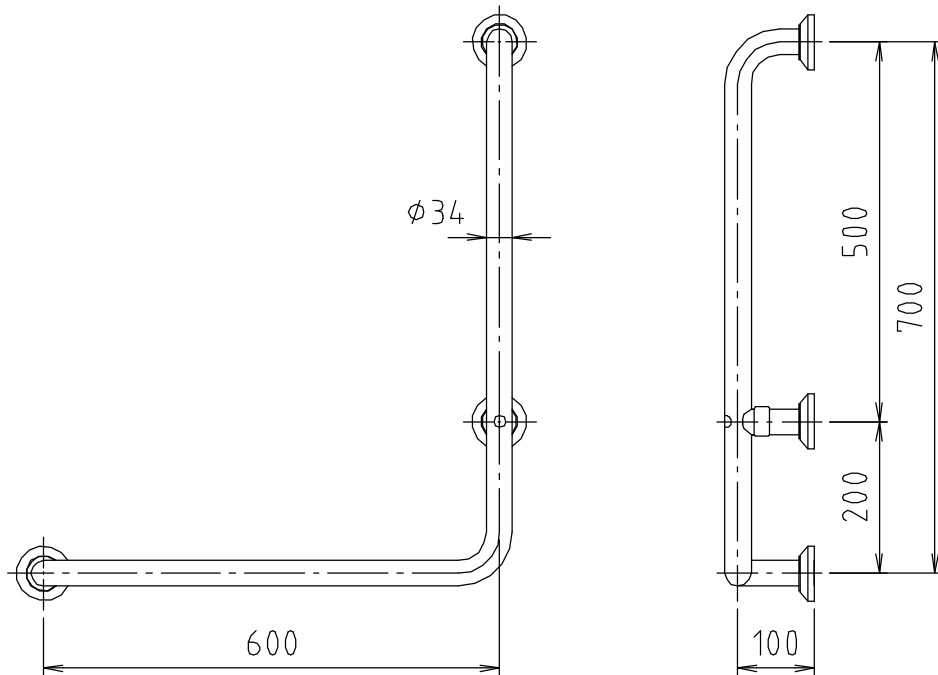


参考図



※カラー：アイボリー
 ココアブラウン
 ベージュ
 ライトウッド
 ナチュラルウッド

※web図面の為、等縮尺ではございません。

取付用丸座詳細図		取付部詳細図		
4	化粧カバー 固定リング	合成樹脂	PE	手摺同色
3	化粧カバー	合成樹脂	ABS	手摺同色
2	取付用丸座	ステンレス	SUS430	
1	本体	ステンレス 合成樹脂	SUS304 SPVC	抗菌剤入
番号	部品名	材質名	材質記号	備考
品名	浴室被覆手摺右			
品番 寸法 図番	MB115H-RS			
	MB115H-RS-04			