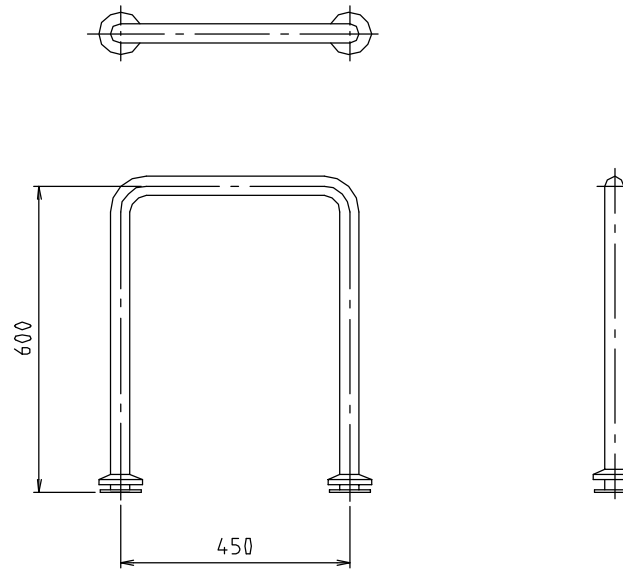


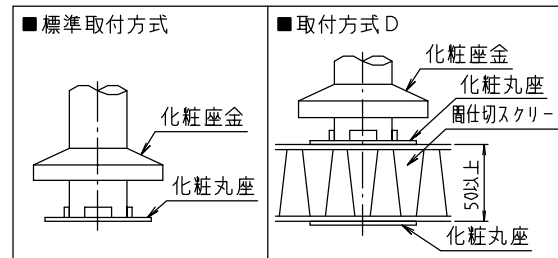
# 参考図



SUS化粧丸座詳細図

φ32 用	φ34 用	φ38 用
φ70 φ55 φ32.4 135 8 8.7 3	φ70 φ55 φ34.4 135 8 8.7 3	φ80 φ65 φ38.3 135 9.5 3

web図面の為、等縮尺ではございません。



■取付座金寸法表

パイプサイズ	SUS化粧丸座	化粧座金	材質・仕上	組立
φ32×1.5	φ70	SUS φ75	SUS304	溶接固定
φ34×1.5	φ70	SUS φ75	H.L仕上げ	
φ38×1.5	φ80	SUS φ85	磨き仕上げ	

品名	ステン和風トイレ手摺
品番	MB120S
寸法	
図番	MB120S-04