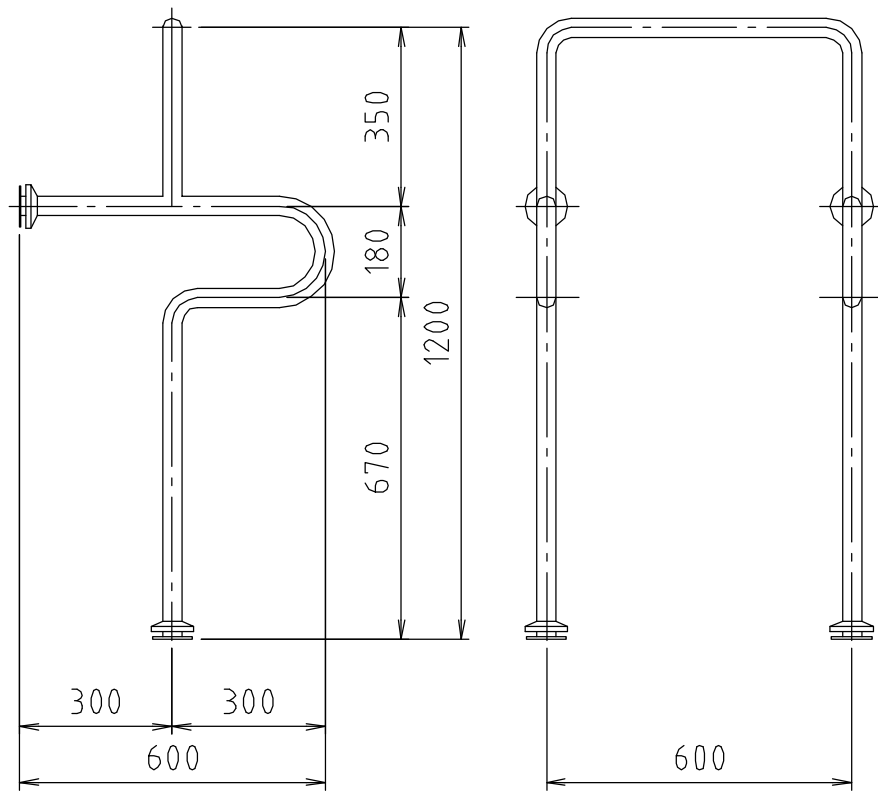
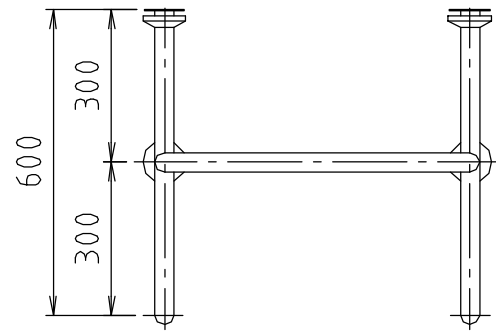
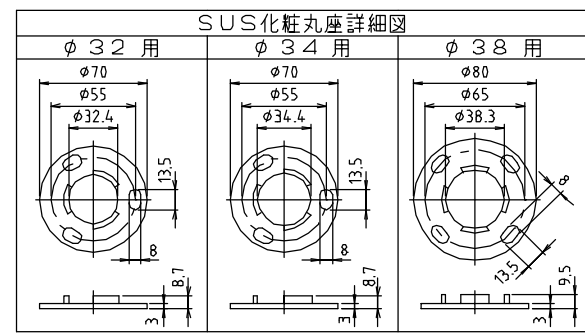


参考図

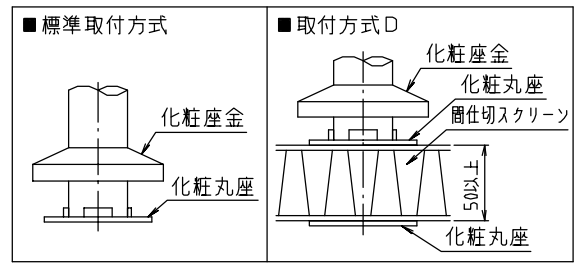


■ 取付座金寸法表

パイプサイズ	SUS化粧丸座	化粧座金	材質・仕上	組立
φ 32×1.5	φ 70	SUS φ 75	SUS304	溶接固定
φ 34×1.5	φ 70	SUS φ 75	H.L仕上げ	
φ 38×1.5	φ 80	SUS φ 85	磨き仕上げ	



web図面の為、等縮尺ではございません。



品名	ストール小便器手摺
品番	MB155S
寸法	
図番	MB155S-03