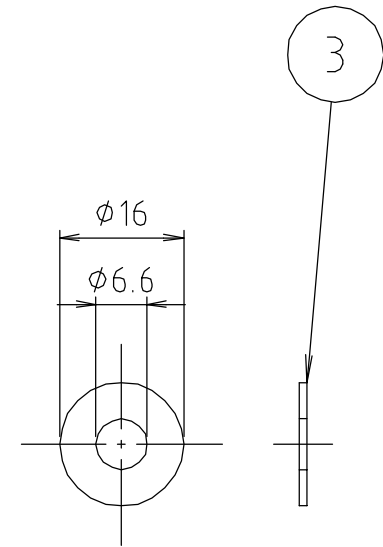
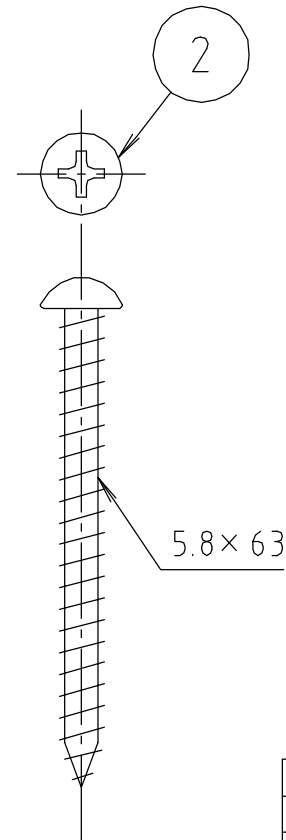
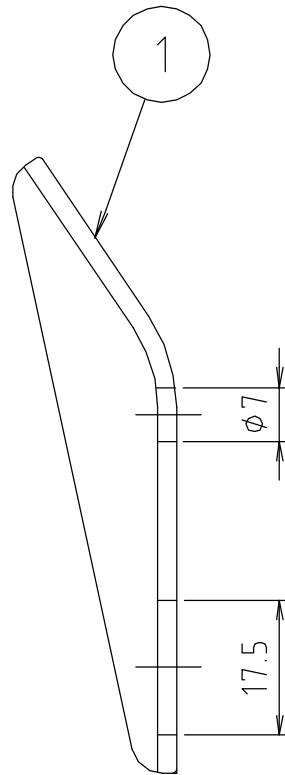
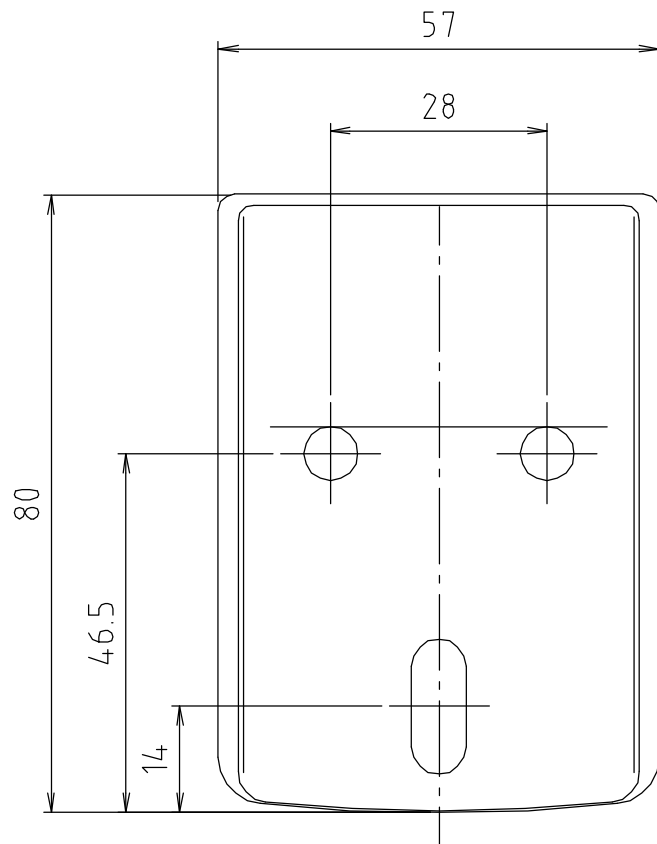


参考図



| 3 | ワッシャー | 圧延鋼板 | SPCC | 1170×117 | 2ヶ |
|----|-----------------|------|-------|----------|----|
| 2 | ビス | 鉄線 | SWM-B | 1170×117 | 6本 |
| 1 | 本体 | 圧延鋼板 | SPCC | 亜鉛メッキ | 2ヶ |
| 番号 | 部品名 | 材質名 | 材質記号 | 備考 | |
| 品名 | ビス付バックハンガー 大 | | | | |
| 品番 | MB16R | | | | |
| 寸法 | | | | | |
| 図番 | MB16R-02 | | | | |

web図面の為、等縮尺ではございません。