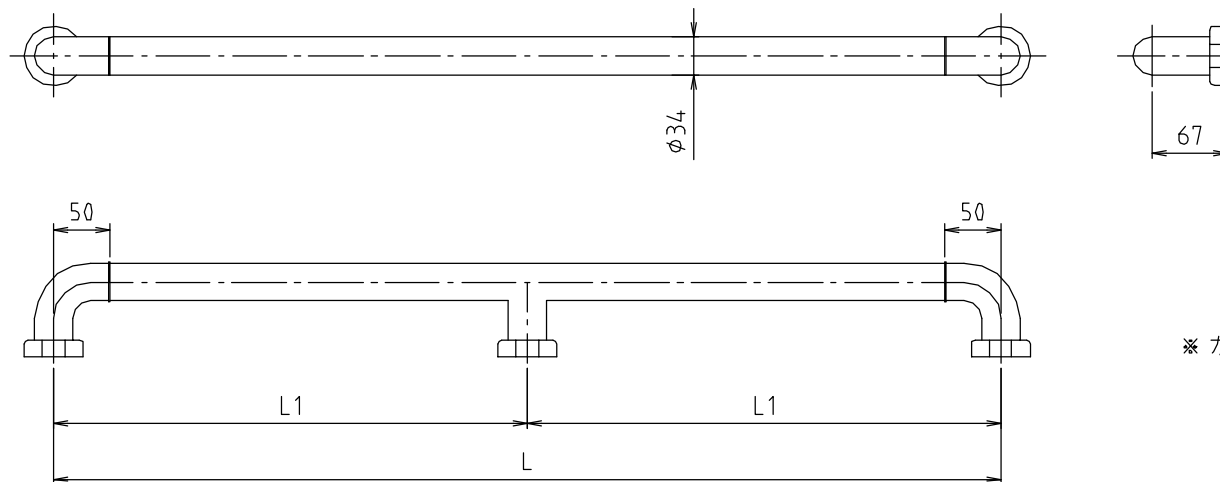


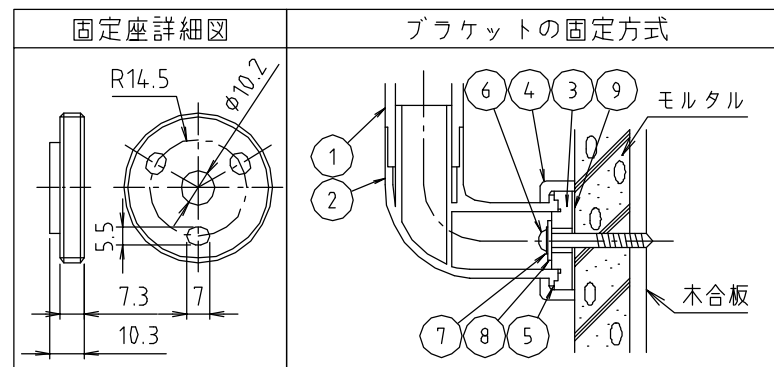
※web図面の為、等縮尺ではございません。

参考図



※カラー：アイボリー
ココアブラウン
ベージュ
ライトウッド
ナチュラルウッド

寸法	L	L1
φ34× 350	350	—
φ34× 400	400	—
φ34× 450	450	—
φ34× 500	500	—
φ34× 550	550	—
φ34× 600	600	—
φ34× 650	650	—
φ34× 700	700	—
φ34× 750	750	—
φ34× 800	800	—
φ34× 850	850	425
φ34× 900	900	450
φ34× 950	950	475
φ34×1000	1000	500
φ34×1100	1100	550
φ34×1200	1200	600
φ34×1300	1300	650
φ34×1400	1400	700
φ34×1500	1500	750



番号	部品名	材質名	材質記号	備考
9	樹脂ワッシャー	合成樹脂	SPE	
8	平座金	ステンレス	SUS304	
7	バネ座金	ステンレス	SUS304	
6	スクリーンビス	ステンレス	SUS304	6×50...1本
5	リング	合成ゴム	NBR	
4	固定ナット	合成樹脂	ABS	
3	固定座	合成樹脂	ABS	
2	エンドブラケット	合成樹脂	ABS	
1	本体	ステンレス 合成樹脂	SUS304 SPVC	抗菌剤入
品名	MBソフトタッチバー I型			
品番	MB34I			
寸法				
図番	MB34I-03			