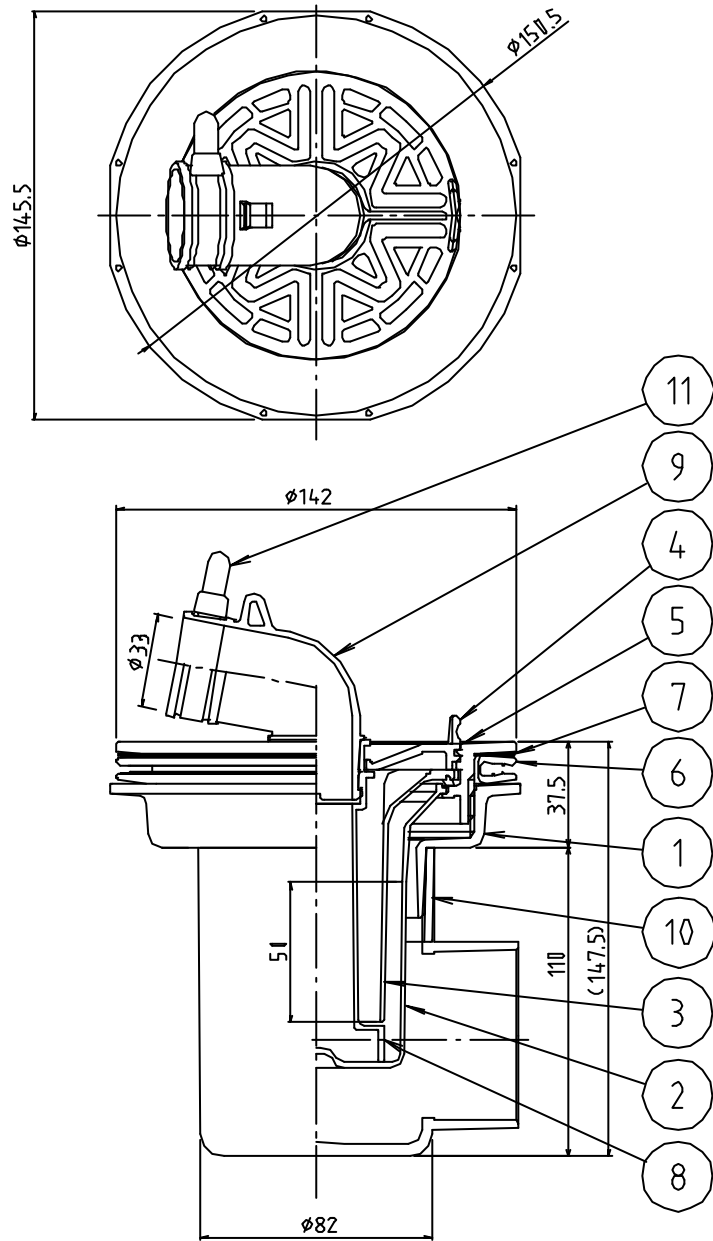


※ web図面の為、等縮尺ではございません。

参考図



11	インシュロック	合成樹脂	ナイロン66	2本
10	横引リフケット	合成樹脂	透明PVC	
9	ゴム	合成樹脂	TPE	
8	排出筒	合成樹脂	PP	
7	スプリング	合成樹脂	PP	
6	Oリング	合成ゴム	EPDM	
5	上部フランジ	合成樹脂	ABS	
4	ストレーナー	合成樹脂	PE	
3	防臭パッキン	合成樹脂	ABS ノブアクリル	
2	防臭フタ	合成樹脂	ABS	
1	本体	合成樹脂	透明ABS	
番号	部品名	材質名	材質記号	備考
品名	横引トラップ コンパクト型			
品番	MB44PEK			
寸法	VP・VU50			
図番	W-MB44PEK-04			