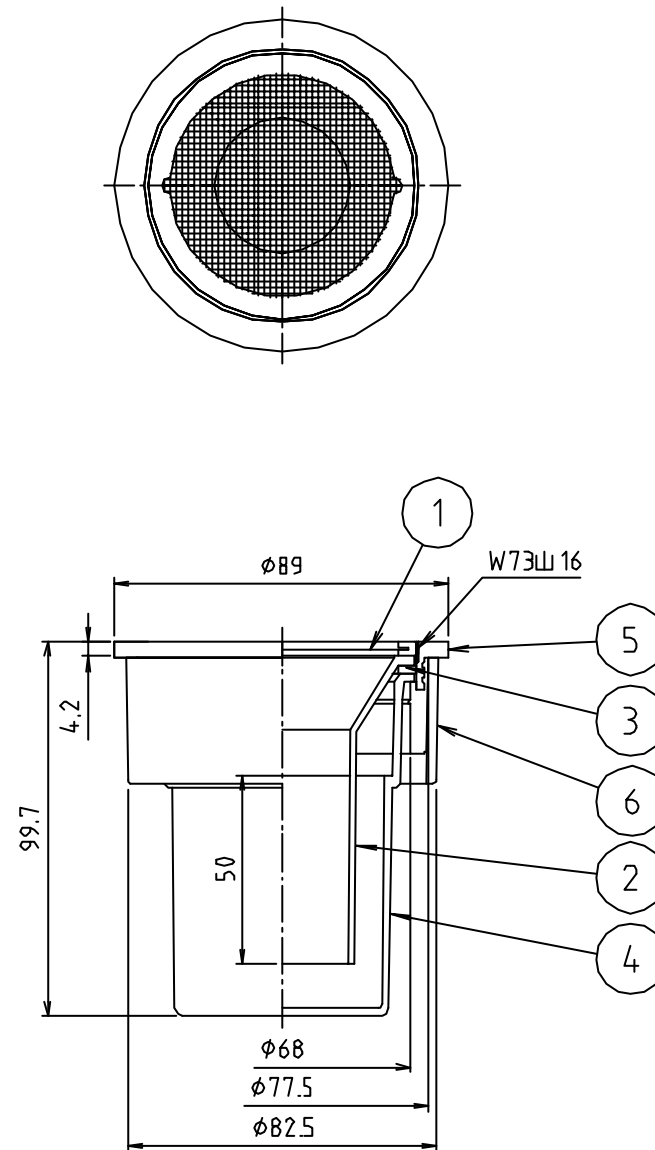


参考図



* web図面の為、等縮尺ではございません。

6	VUリブ	合成樹脂	耐熱ABS	色:ブラック
5	棒 VP棒	黄銅鑄物 合成樹脂	CAC212 耐熱ABS	棒ト成形固定 色:ブラック
4	フン	合成樹脂	耐熱ABS	色:ブラック
3	平パッキン	合成ゴム	EPDM	硬度61' 色:黒
2	防臭パイプ	合成樹脂	耐熱ABS	色:ブラック
1	防虫金枠 防虫網	黄銅鑄物 ステンレス	CAC212 SUS304	1356×16
番号	部品名	材質名	材質記号	備考
品名	電温樹脂トラップ 縦引			
品番	MB50T			
寸法	75			
図番	W-MB50T-02			