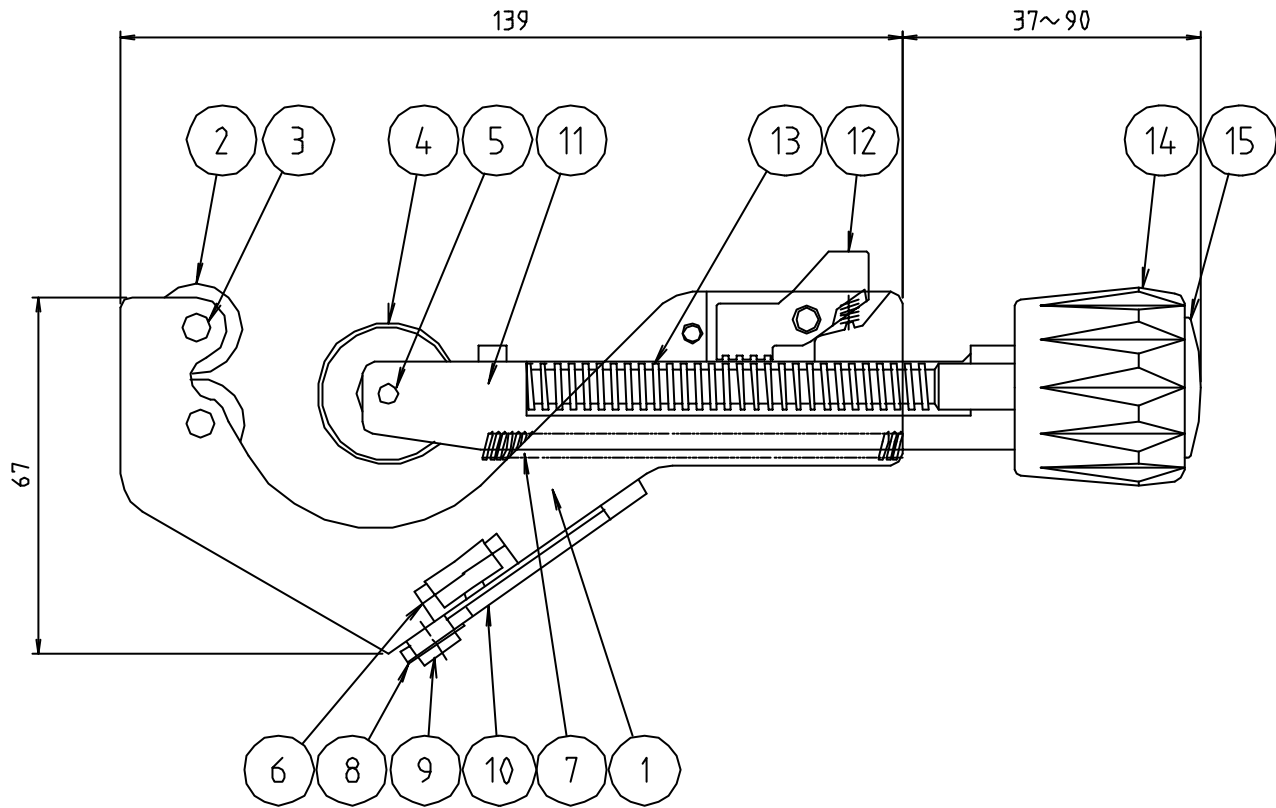


参考図



※使用範囲 6~50mm

15	ハンドルキャップ	
14	ハンドル	
13	ネジ棒	
12	レバー	
11	スライダー	
10	面取刃	MB700-M
9	面取刃取付ビス	MB700-MB
8	パネフッシャー	MB700-W
7	スプリング	MB650-S
6	丸刃替刃	MB700K 6.3I
5	丸刃取付ビス	MB700-B
4	丸刃	MB700K 6.3HI
3	ローラー 軸	MB650-RJ
2	ローラー	MB650-R
1	本体	
番号	部品名	品番
品名	MB被覆銅管パイプカッター	
品番	MB650H	
品番寸法		
図番	W-MB650H-02	

※ web図面の為、等縮尺ではございません。