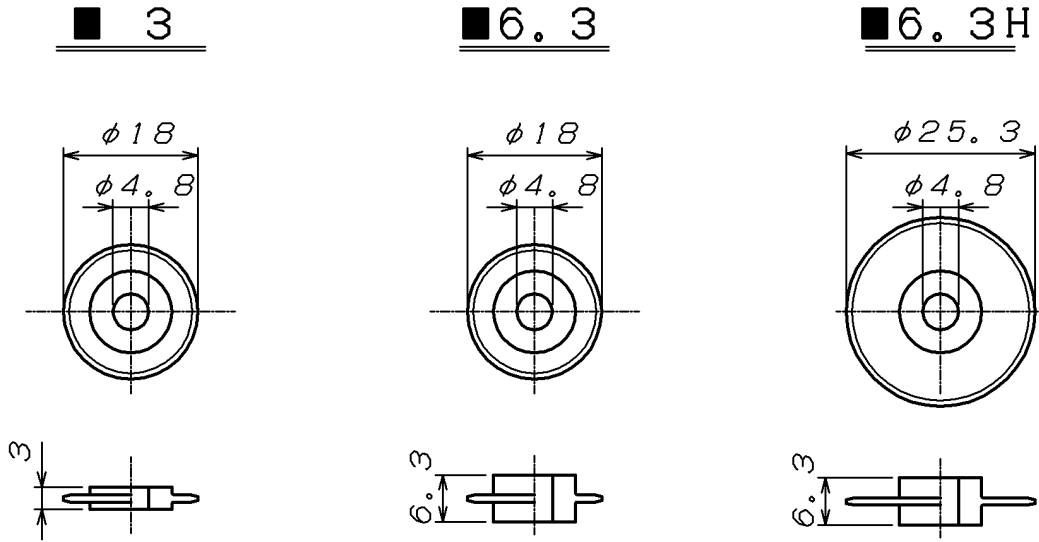


# 参考図



※web図面の為、等縮尺ではございません。

寸法	適合機種	
3	MB322	ステン・銅管用
6.3	MB664・MB650	
6.3H	MB650H	被覆銅管用

1				
番号	部品名	材質名	材質記号	備考
	MBパイプカッター替刃			
品名	MB700K			
品番	MB700K			
寸法				