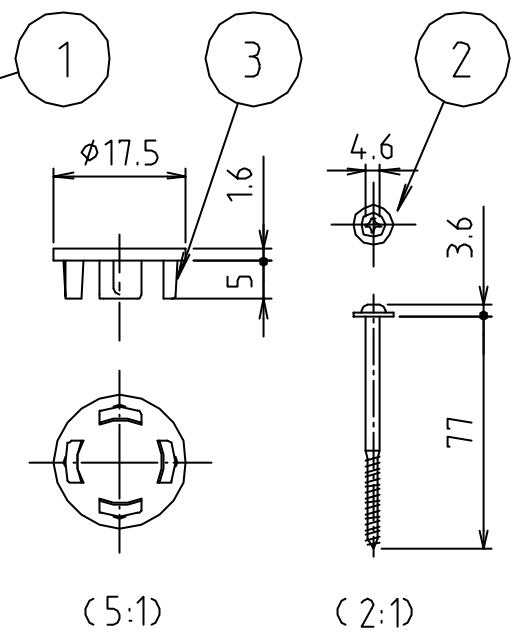


参考図



3	キャップ	合成樹脂	ABS	
2	ビス	冷間圧造用炭素鋼線	SWCH	
1	本体	合成樹脂	ABS	
番号	部品名	材質名	材質記号	備考
品名	MB洗濯機パン本体			
品番寸法	MB8064			
図番	MB8064-03			

web図面の為、等縮尺ではございません。