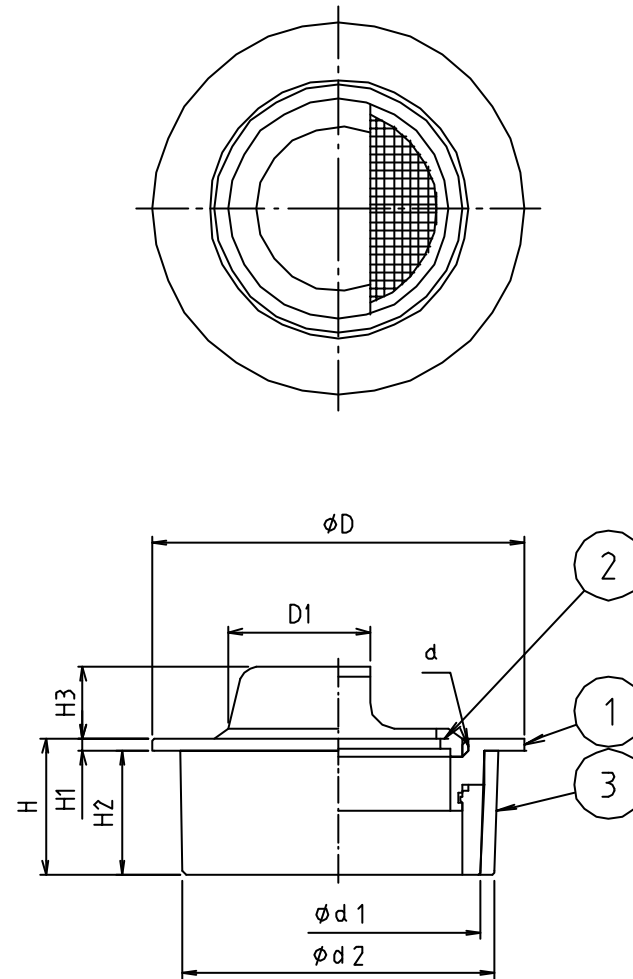


参考図

※ web図面の為、等縮尺ではありません。



寸法	d	$\phi d1$	$\phi d2$	ϕD	D1	H	H1	H2	H3
50	W46 ∇ 16	51	56	66	25	24	2	22	13
65	W61 ∇ 16	67	71	82	33	24	2	22	18
75	W71 ∇ 16	77	83	95	38	24	2	22	18
100	W94 ∇ 16	100	107	118	58	24	2	22	17

3	VUスリーブ	合成樹脂	ABS	
2	アミ	ステン鋼線	SUS304	0.406×#16
2	防雪カバー	黄銅鑄物	CAC203	70-Δメット
1	VPソケット	合成樹脂	ABS	圧搾固定
1	本体	黄銅鑄物	CAC203	70-Δメット
番号	部品名	材質名	材質記号	備考
品名	兼用MBカバー付アレスター			
品番	MB91W			
寸法				
図番	W-MB91W-05			