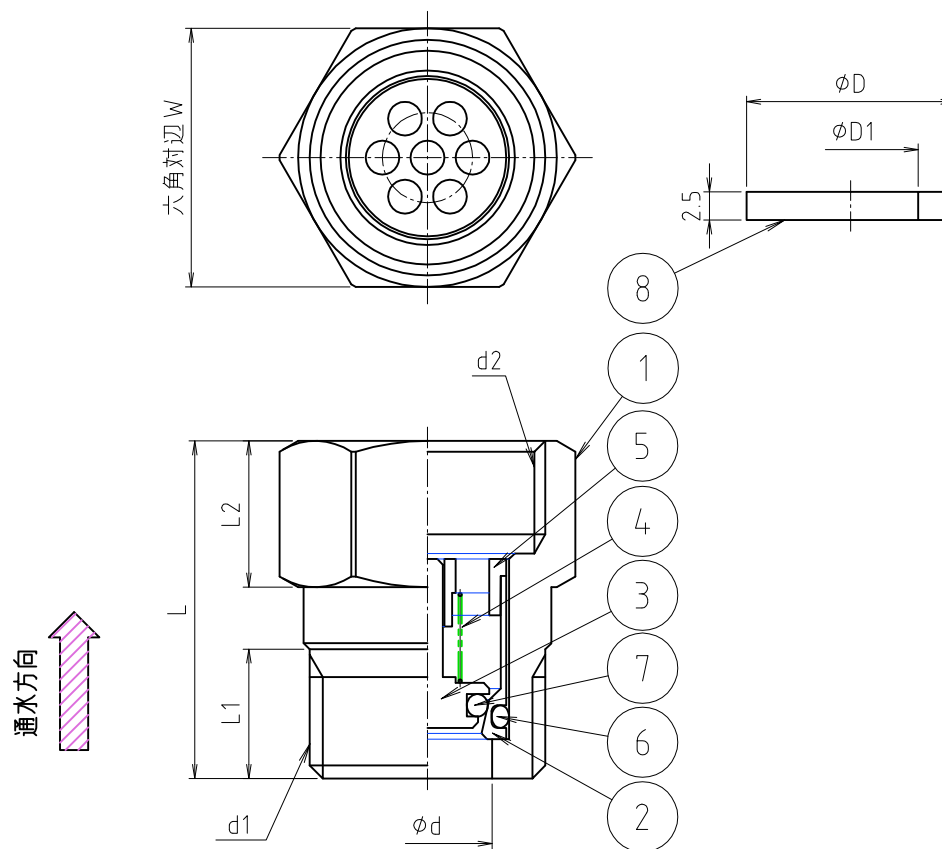


※ web図面の為、等縮尺ではございません。

参考図



寸法	ϕd	d1	d2	L	L1	L2	W	ϕD	$\phi D1$
13	11.5	G1/2	G1/2	30	11.5	13	23	18.5	12
20	14	G3/4	G3/4	32	12.5	14	29	24	17

8	ゴムパッキン	合成ゴム	EPDM	
7	Oリング	合成ゴム	FKM	
6	Oリング	合成ゴム	EPDM	
5	逆止ガイド	青銅鑄物	CAC406C	
4	バネ	ステンレス鋼線	SUS304WPB	
3	逆止コア	青銅鑄物	CAC406C	
2	逆止ケース	青銅鑄物	CAC406C	
1	本体	快削黄銅棒	C3604BD	ワロ-Δメイト
番号	部品名	材質名	材質記号	備考
品名	逆止弁			
品番	MC116			
寸法				
図番	W-MC116-03			