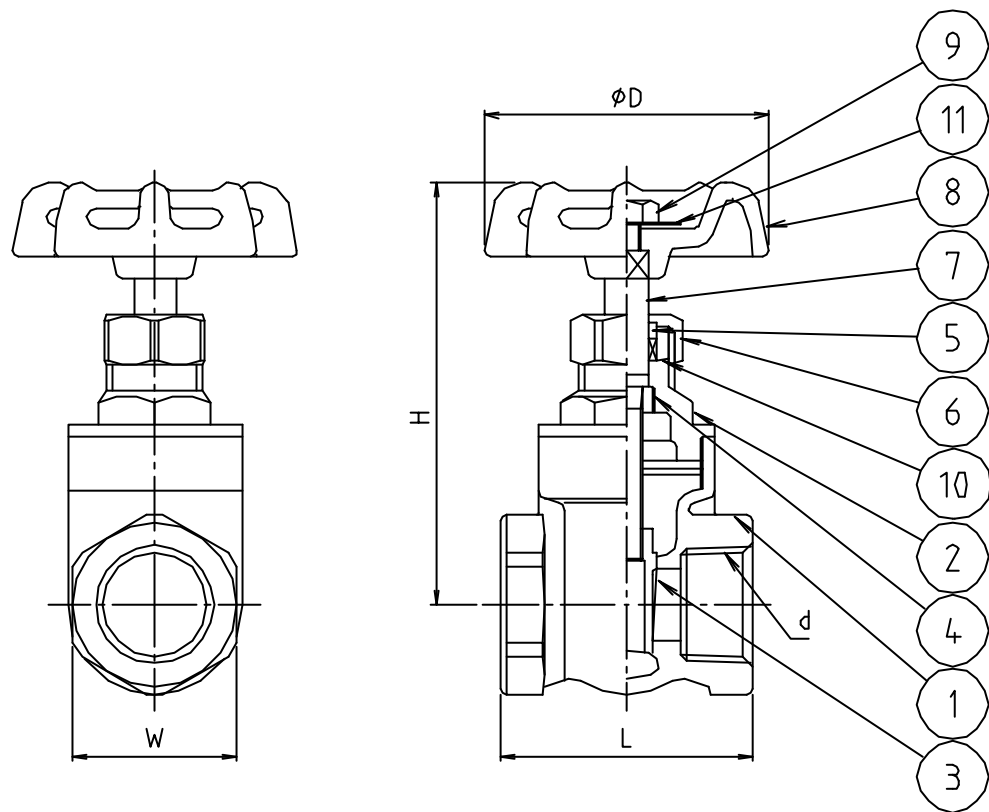


\* web図面の為、等縮尺ではございません。

参考図



寸法	d	D	L	H	W
1/2	Rc 1/2	54	42	77	28
3/4	Rc 3/4	54	47	89	34
1	Rc 1	61	50	103	41
1 1/4	Rc 1 1/4	75	60	120	50
1 1/2	Rc 1 1/2	75	63	131	56
2	Rc 2	81	72	157	68
2 1/2	Rc 2 1/2	101	89	186	81
3	Rc 3	132	100	218	96

11	ネームプレート	アルミニウム合金	A1100P	
10	グラウトパッキン	合成ゴム	NBR	
9	ナット	黄銅棒	[C3604BD	
8	ハンドル	鋳鉄	FC200	
7	ステム	黄銅棒	[C3604BD	
6	パッキンナット	黄銅棒	[C3604BD	
5	グラウンド	黄銅棒	[C3604BD	
4	ロウソクナット	黄銅棒	[C3604BD	
3	ボディー 1/2~2 2 1/2~3	鍛造用黄銅棒 黄銅鋳物	C3771B [AC203	
2	ボソネット 1/2 ~2 2 1/2~3	鍛造用黄銅棒 黄銅鋳物	C3771B [AC203	
1	ボディー 1/2~2 2 1/2~3	鍛造用黄銅棒 黄銅鋳物	C3771B [AC203	

番号	部品名	材質名	材質記号	備考
品名	MKゲートバルブ			
品番	MG125			
寸法				
図番	W-MG125-02			