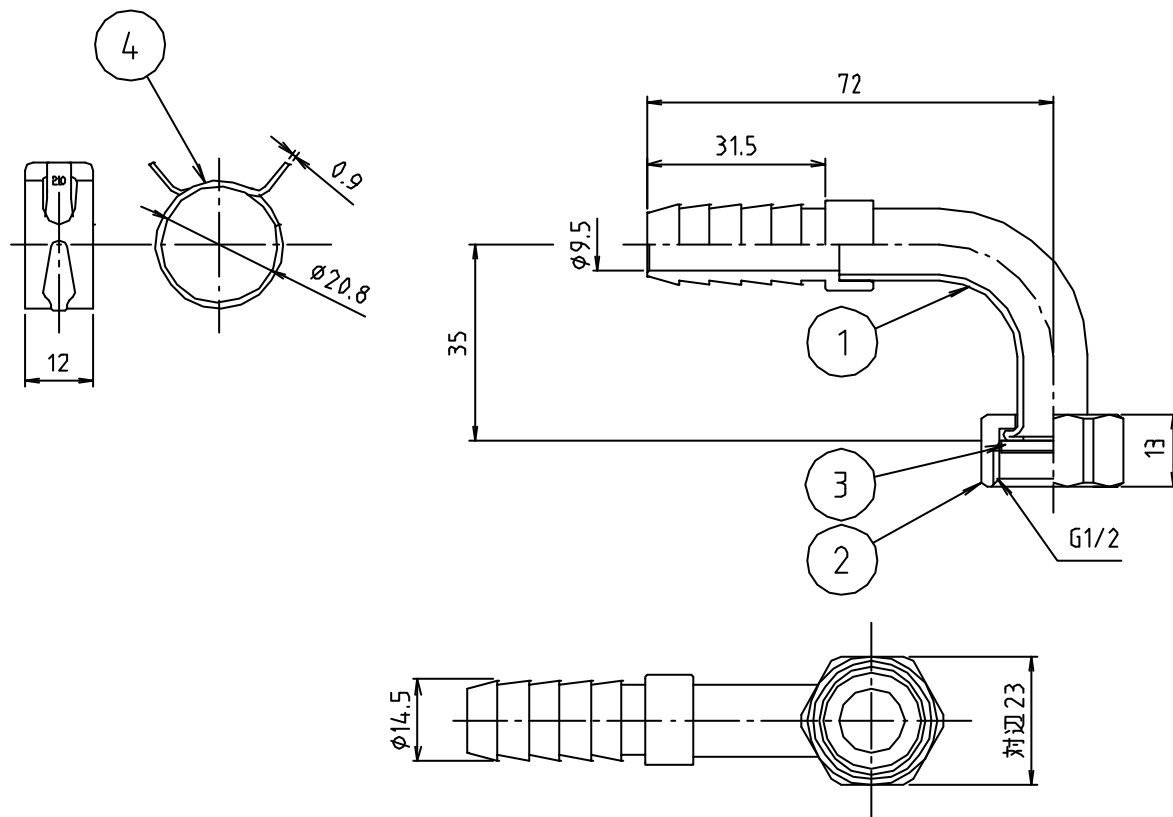


参考図



* 4ヶ1組。

4	ピンバンド	炭素鋼	S60C	ジヤネット処理
3	パッキン	ナフロン	—	
2	袋ナット	黄銅棒	C3604B	
1	本体	銅管 黄銅棒	C1220T C3604B	
番号	部品名	材質名	材質記号	備考
品名	ツインホース金具セット L型			
品番	MH4L			
寸法	15×1/2			
図番	W-MH4L-06			

* web図面の為、等縮尺ではございません。