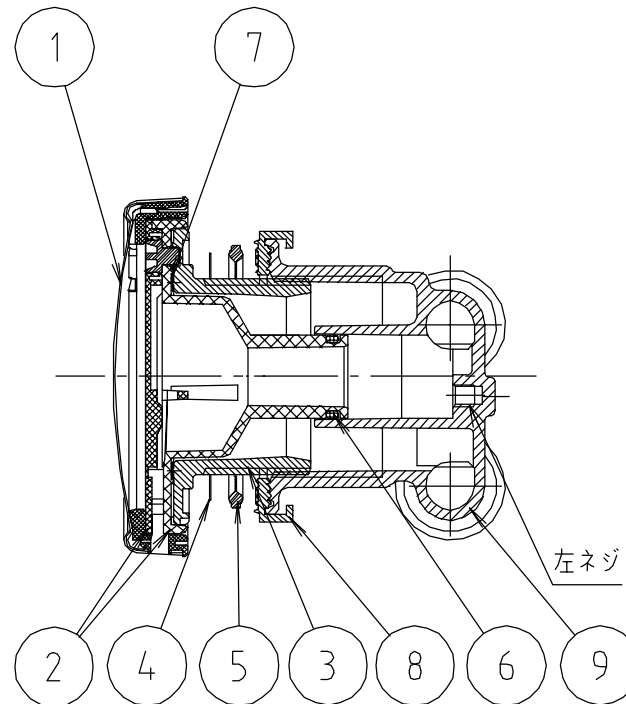
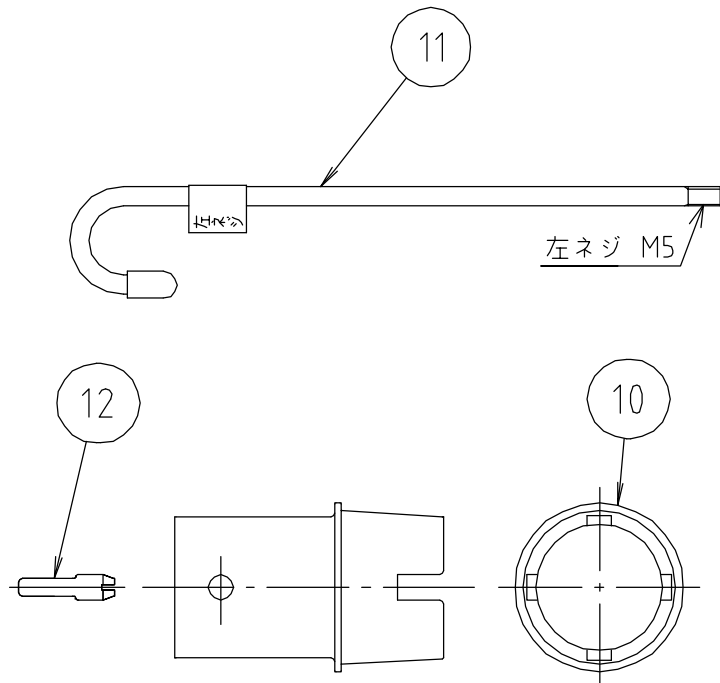
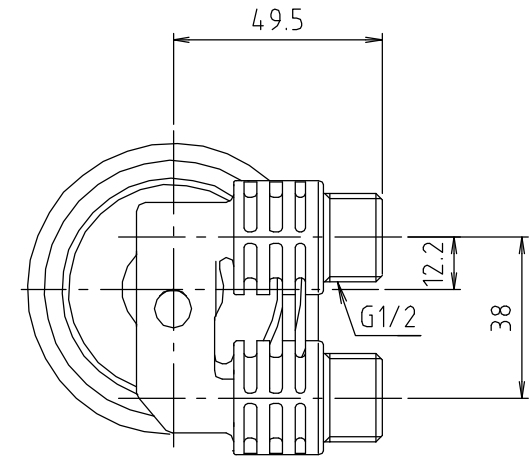
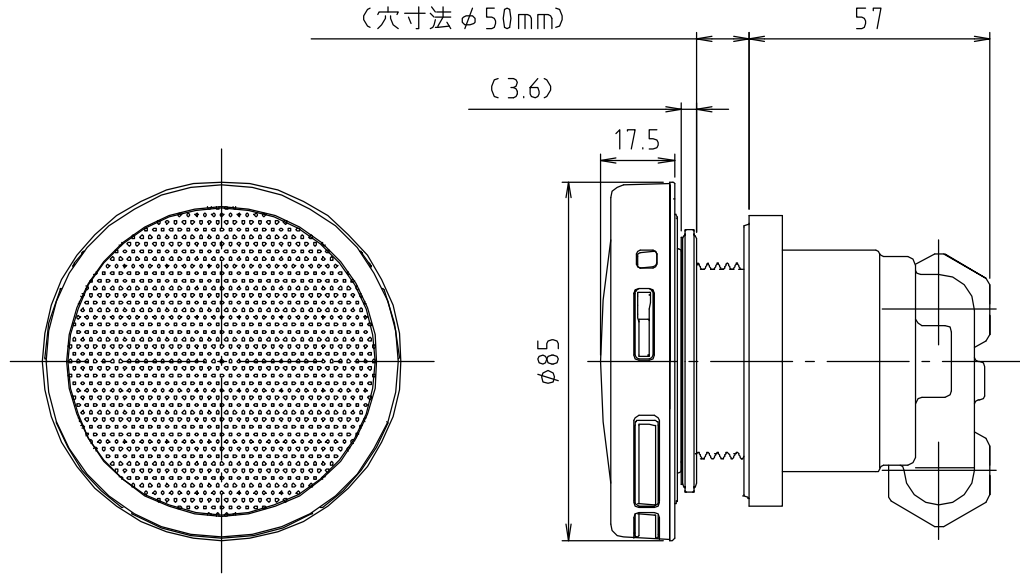


参考図

浴槽最大厚み 15mmまで
(穴寸法 φ50mm)



| 12 | ピンセット | 合成樹脂 | PP | |
|----|-------------|------|------|-------|
| 11 | フック棒 | 軟鋼線材 | SWRM | |
| 10 | 締付工具 | 合成樹脂 | PP | |
| 9 | 樹脂ボテILF | 合成樹脂 | PPS | |
| 8 | カバーパッキン | 合成ゴム | EPDM | |
| 7 | ガイドパッキン | 合成ゴム | EPDM | |
| 6 | Oリング | 合成ゴム | EPDM | P 1 6 |
| 5 | 特殊パッキン | 合成ゴム | EPDM | |
| 4 | 平シート | 合成樹脂 | PE | |
| 3 | オネジ | 合成樹脂 | PPS | |
| 2 | フィルターガイド | — | — | |
| 1 | デザインフィルター組品 | — | — | |
| 番号 | 部品名 | 材質名 | 材質記号 | 備考 |

| | | | | |
|------|----------------|--|--|--|
| 品名 | 循環金具L型 (樹脂) | | | |
| 品番寸法 | MJ246KXGL | | | |
| 図番 | 13 | | | |
| | MJ246KXGL-02 | | | |

web図面の為、等縮尺ではございません。