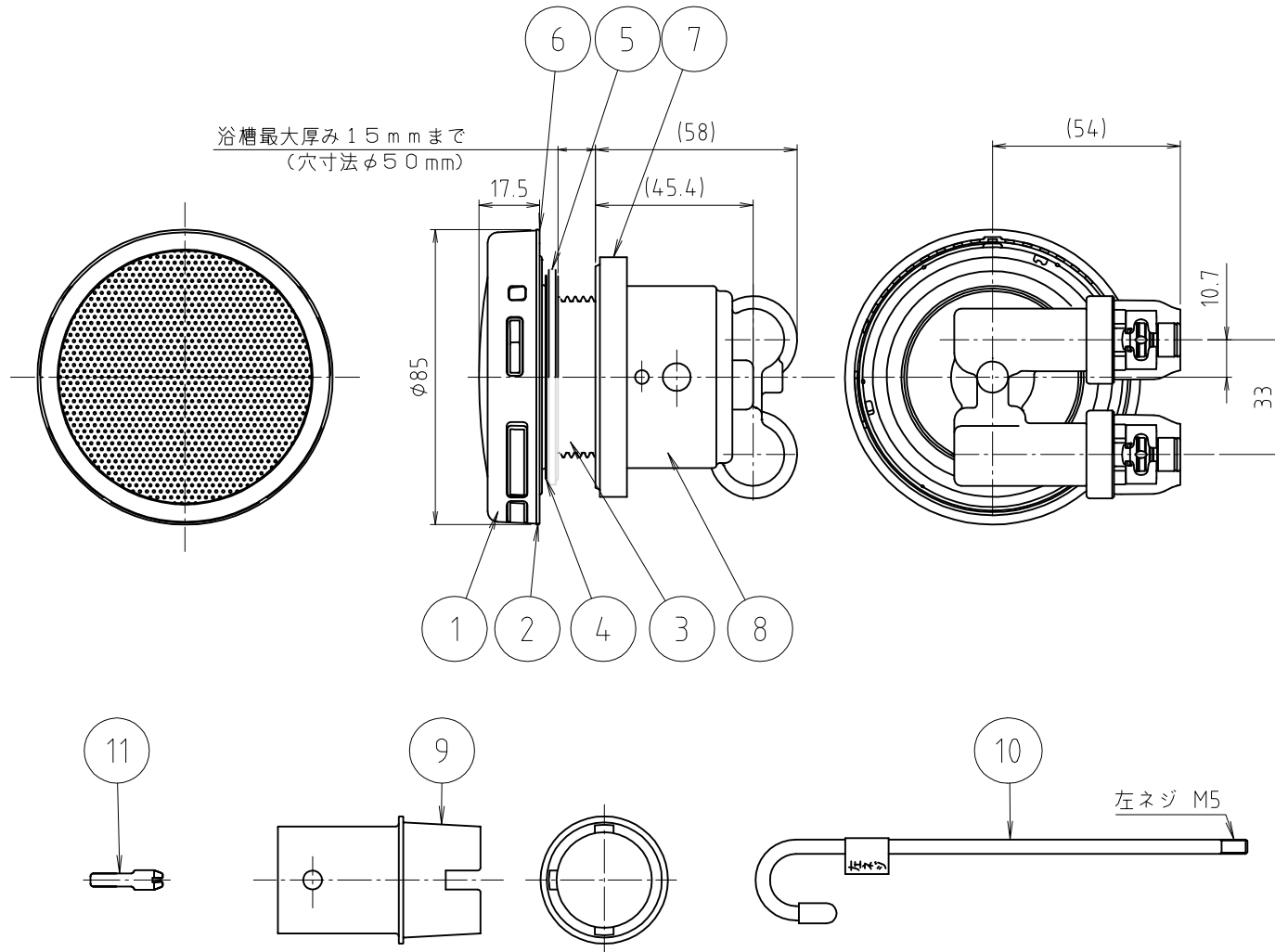


参考図



11	ビスケット	合成樹脂	PP	
10	フック棒	軟質線材	SWRM	
9	締付工具	合成樹脂	PP	
8	樹脂ホディ	合成樹脂	PPS	
7	カバーパッキン	合成ゴム	EPDM	
6	ガイドパッキン	合成ゴム	EPDM	
5	特殊パッキン	合成ゴム	EPDM	
4	平シート	合成樹脂	PE	
3	オネジ	合成樹脂	PPS	
2	フィルターガイド	—	—	
1	デザインフィルター組品	—	—	
番号	部品名	材質名	材質記号	備考
品名	樹脂管用循環金具 フソロックL型(樹脂)			
品番	MJ246KXJWL			
寸法				
図番	W-MJ246KXJWL-01			

※ web図面の為、等縮尺ではございません。