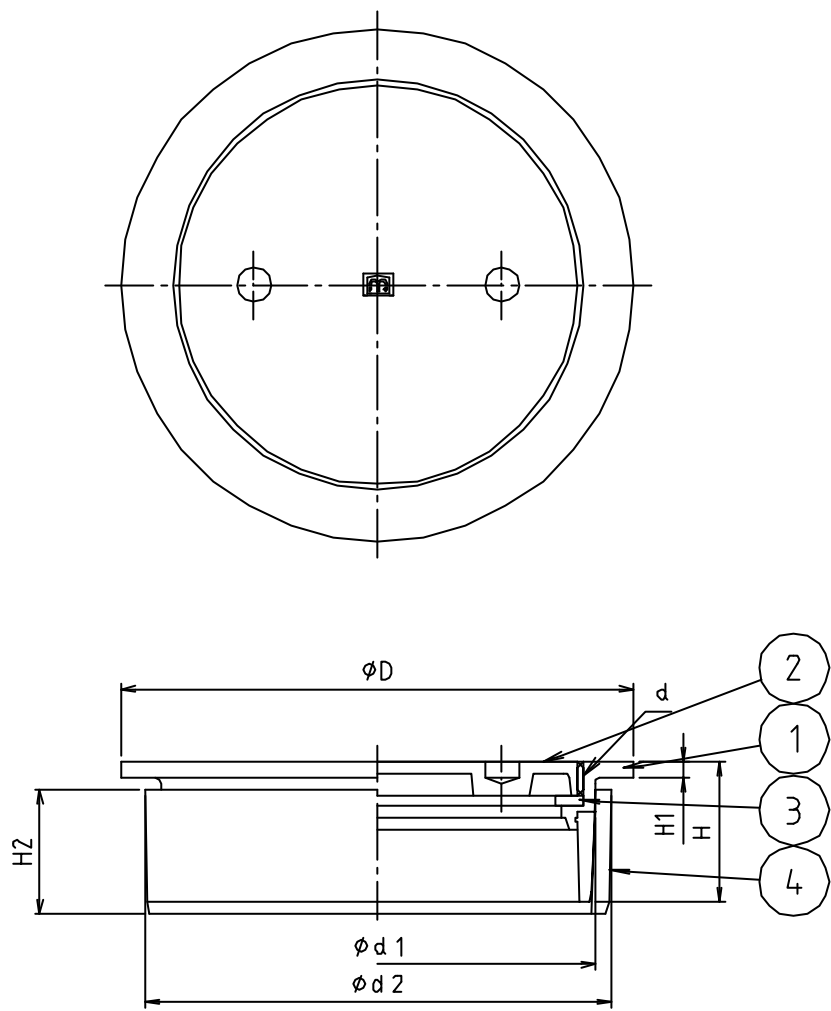


* web図面の為、等縮尺ではございません。

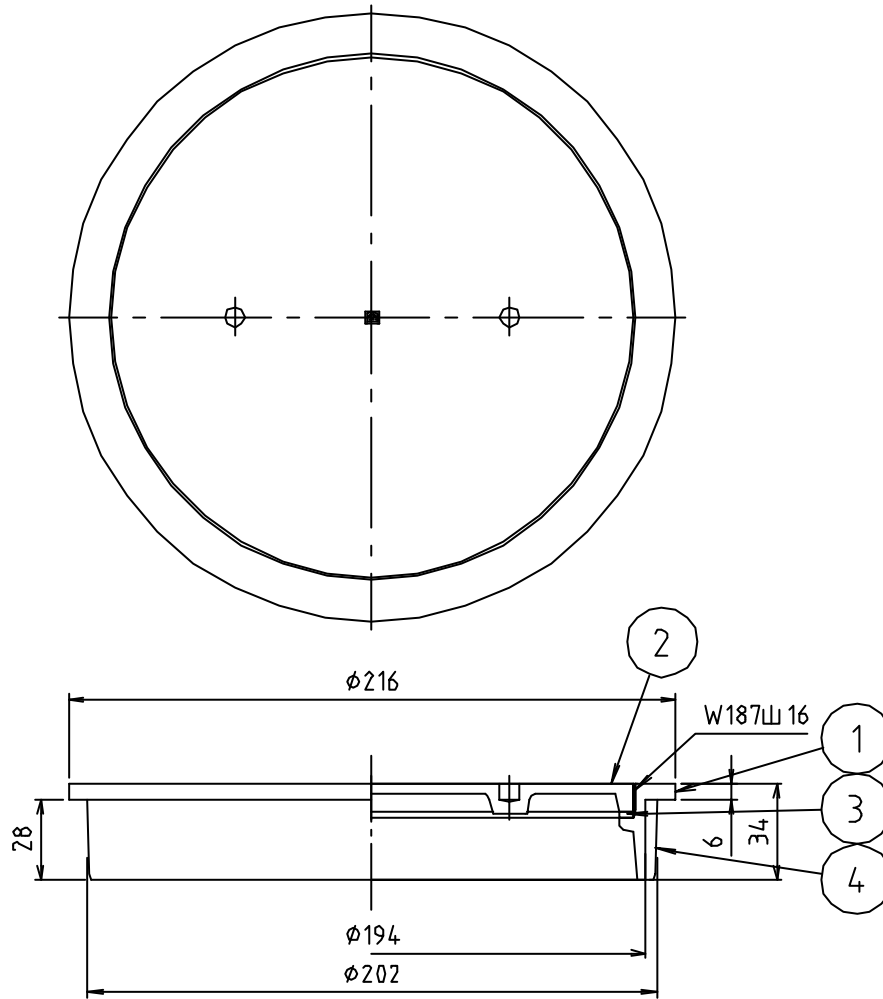
参考図



寸法	d	φd1	φd2	φD	H	H1	H2
40	W 37山16	40	44	50	24	2.0	23
50	W 47山16	51	56	62	25	3.0	23
65	W 63山16	67	71	78	25	3.0	23
75	W 73山16	77	83	91	25	3.0	22
100	W 96山16	100	107	116	25	3.0	22
125	W121山16	125	131	142	30	4.0	27
150	W137山16	146	154	167	30	4.0	28

4	VUリブ	合成樹脂	ABS	
3	パッキン	天然ゴム	NR	
2	フタ	黄銅鑄物	CAC203	加ムヤ
1	本体	合成樹脂 黄銅鑄物	ABS CAC203	VP脚はめ込み 加ムヤ
番号	部品名	材質名	材質記号	備考
品名	兼用掃除口			
品番	MK132W			
寸法	40~150			
図番	W-MK132W-1-05			

参考図



* web図面の為、等縮尺ではございません。

4	VUシリ-ブ	合成樹脂	ABS	
3	パッキン	合成ゴム	C R	
2	フタ	黄銅鑄物	CAC202	20-4×4+
1	本体	黄銅鑄物	CAC202	20-4×4+
番号	部品名	材質名	材質記号	備考
品名	兼用掃除口			
品番	MK132W			
寸法	200			
図番	W-MK132W-2-08			