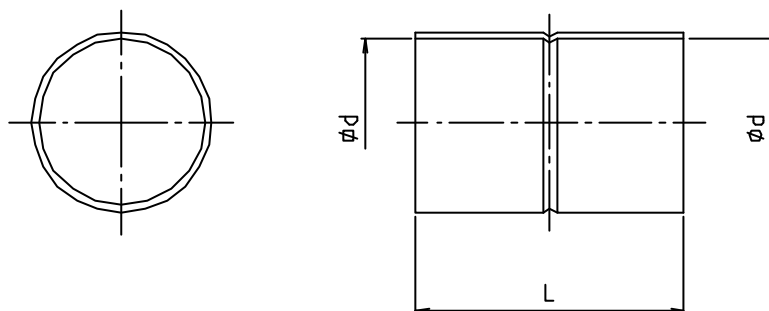


※ web図面の為、等縮尺ではございません。

参考図

寸法	$\phi d$	L
6.00	6.09	12
6.35	6.46	13
8.00	8.11	15
9.52	9.62	18
10.00	10.11	17
12.70	12.81	20
15.88	16.00	24
19.05	19.19	32
22.22	22.36	37
25.40	25.58	41
28.58	28.75	45
31.75	31.95	47
34.92	35.11	51
38.10	38.34	55
41.28	41.50	57
44.45	44.71	61
50.80	51.06	65
53.98	54.22	69
63.50	63.80	74
66.68	66.96	78
76.20	76.51	84
79.38	79.66	86
104.78	105.12	112

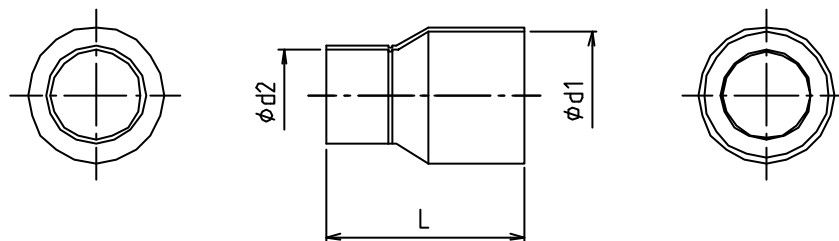


1	本体	リン脱酸銅管	〔122〕TS	
番号	部品名	材質名	材質記号	備考
品名	銅管ソケット 同径			
品番	MK150			
寸法				
図番	W-MK150-1-03			

※ web図面の為、等縮尺ではございません。

参考図

寸法	$\phi d1$	$\phi d2$	L
15.88 x 8.00	16.00	8.11	23
15.88 x 9.52	16.00	9.62	23
15.88 x 12.70	16.00	12.81	24
22.22 x 12.70	22.36	12.81	37
22.22 x 15.88	22.36	16.00	33
28.58 x 15.88	28.75	16.00	39
28.58 x 22.22	28.75	22.36	42
34.92 x 15.88	35.11	16.00	45
34.92 x 22.22	35.11	22.36	51
34.92 x 28.58	35.11	28.75	50
41.28 x 22.22	41.50	22.36	54
41.28 x 28.58	41.50	28.75	56
41.28 x 34.92	41.50	35.11	55
53.98 x 22.22	54.22	22.36	67
53.98 x 28.58	54.22	28.75	67
53.98 x 34.92	54.22	35.11	67
53.98 x 41.28	54.22	41.50	67
66.68 x 28.58	66.96	28.75	75
66.68 x 34.92	66.96	35.11	76
66.68 x 41.28	66.96	41.50	77
66.68 x 53.98	66.96	54.22	79
79.38 x 41.28	79.66	41.50	90
79.38 x 53.98	79.66	54.22	92
79.38 x 66.68	79.66	66.96	89
104.78 x 66.68	105.12	66.96	111
104.78 x 79.38	105.12	79.66	113



番号	部品名	材質名	材質記号	備考
1	本体	リン脱酸銅管	C1220TS	
品名	銅管ソケット 異径			
品番	MK150			
寸法				
図番	W-MK150-2-02			