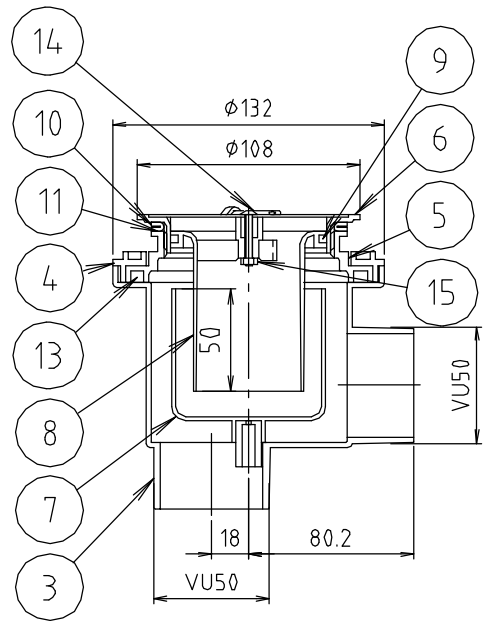
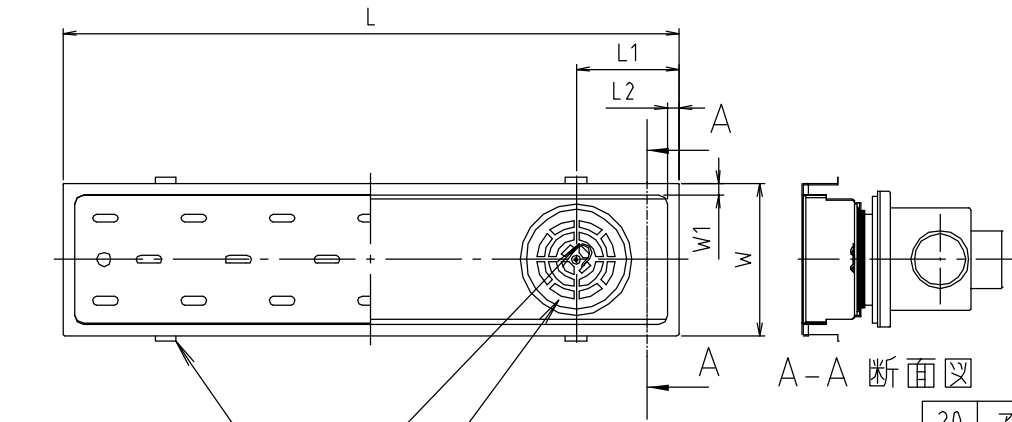
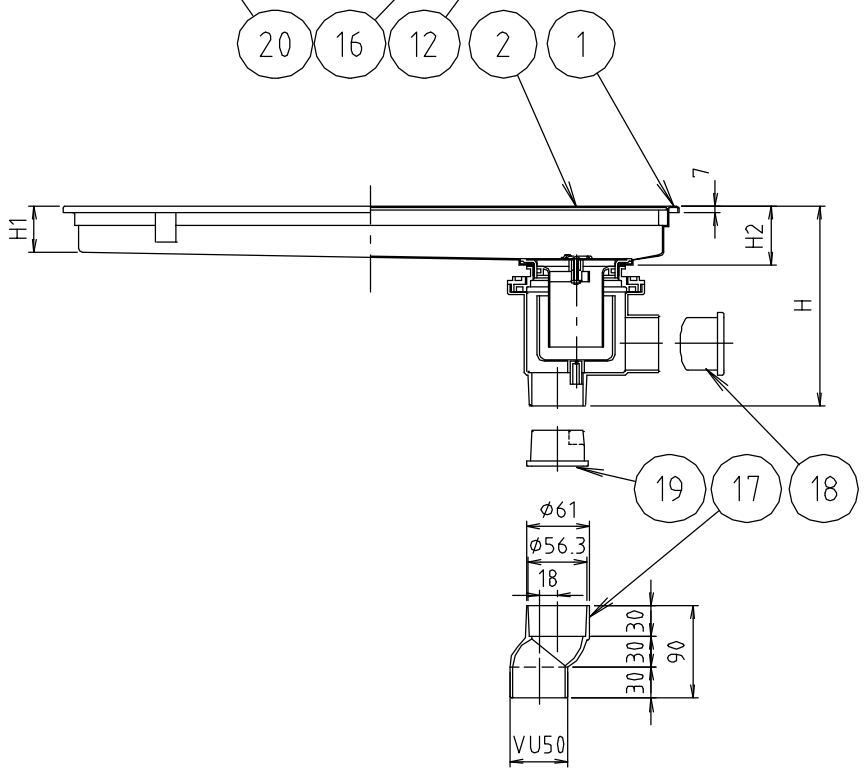


参考図



偏芯トラップ詳細図



web図面の為、等縮尺ではございません。

品番	L	L1	L2	W	W1	H	H1	H2
MS-450-B	448	100	11	148	11	193.5	45	57.0
MS-600-B	598	100	11	148	11	194.0	45	57.5

20	アンカー	ステンレス	SUS304	
19	底 栓	合成樹脂	ABS	
18	横 栓	合成樹脂	ABS	
17	偏芯継手	合成樹脂	ABS	
16	取 手	ステンレス	SUS304	
15	ナット	ステンレス	SUS304	M4
14	トラスネジ	ステンレス	SUS304	M4
13	防水ゴム	合成ゴム	EPDM	
12	目 皿	ステンレス	SUS304	
11	スベリパッキン	合成樹脂	P P	
10	Uパッキン	合成ゴム	EPDM	
9	防臭ゴム	合成ゴム	EPDM	
8	防臭パイプ	合成樹脂	ABS	
7	フ ン	合成樹脂	ABS	
6	ロックネジ	合成樹脂	ABS	
5	アイトラー	合成樹脂	ABS	
4	フランジ	合成樹脂	ABS	
3	トラップ本体	合成樹脂	ABS	
2	フ タ	ステンレス鋼板	SUS304	2.0 t
1	本 体	ステンレス鋼板	SUS304	0.7 t
番号	部品名	材質名	材質記号	備考

品名	排水ユニット 偏芯			
品番	MS-450・600-B-03			
寸法				
図番	MS-450・600-B-03			