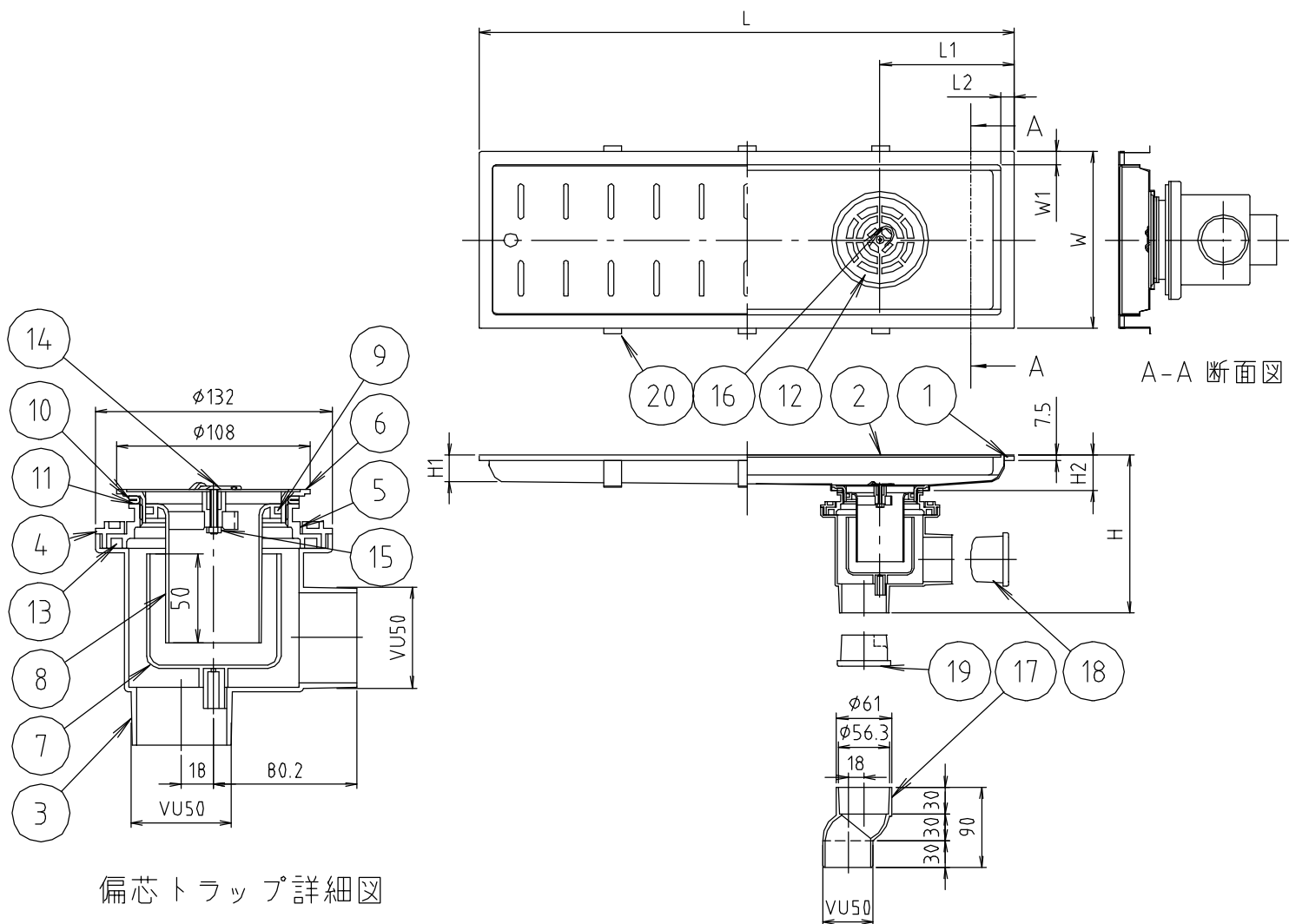


# 参考図



偏芯トラップ詳細図

web図面の為、等縮尺ではございません。

品番	L	L1	L2	W	W1	H	H1	H2
MS-600W-B	598	150	15	198	15	176.5	29	40
MS-800W-B	798	150	15	198	15	177.5	29	41

20	アンカー	ステンル	SUS304	
19	底 栓	合成樹脂	ABS	
18	横 栓	合成樹脂	ABS	
17	偏芯継手	合成樹脂	ABS	
16	取 手	ステンル	SUS304	
15	ナット	ステンル	SUS304	M4
14	トラスナ	ステンル	SUS304	M4
13	防水ゴム	合成ゴム	EPDM	
12	目 皿	ステンル	SUS304	
11	スベリパッキン	合成樹脂	P P	
10	Uパッキン	合成ゴム	EPDM	
9	防臭ゴム	合成ゴム	EPDM	
8	防臭パイク	合成樹脂	ABS	
7	フ ン	合成樹脂	ABS	
6	ロックネジ	合成樹脂	ABS	
5	アイドラー	合成樹脂	ABS	
4	フランジ	合成樹脂	ABS	
3	トラップ本体	合成樹脂	ABS	
2	フ タ	ステンル鋼板	SUS304	2.0 t
1	本 体	ステンル鋼板	SUS304	0.7 t
番号	部品名	材質名	材質記号	備考

品名	排水ユニット 偏芯200			
品番	MS-600W-B・800W-B			
寸法				
図番	MS-600W・800W-B-03			