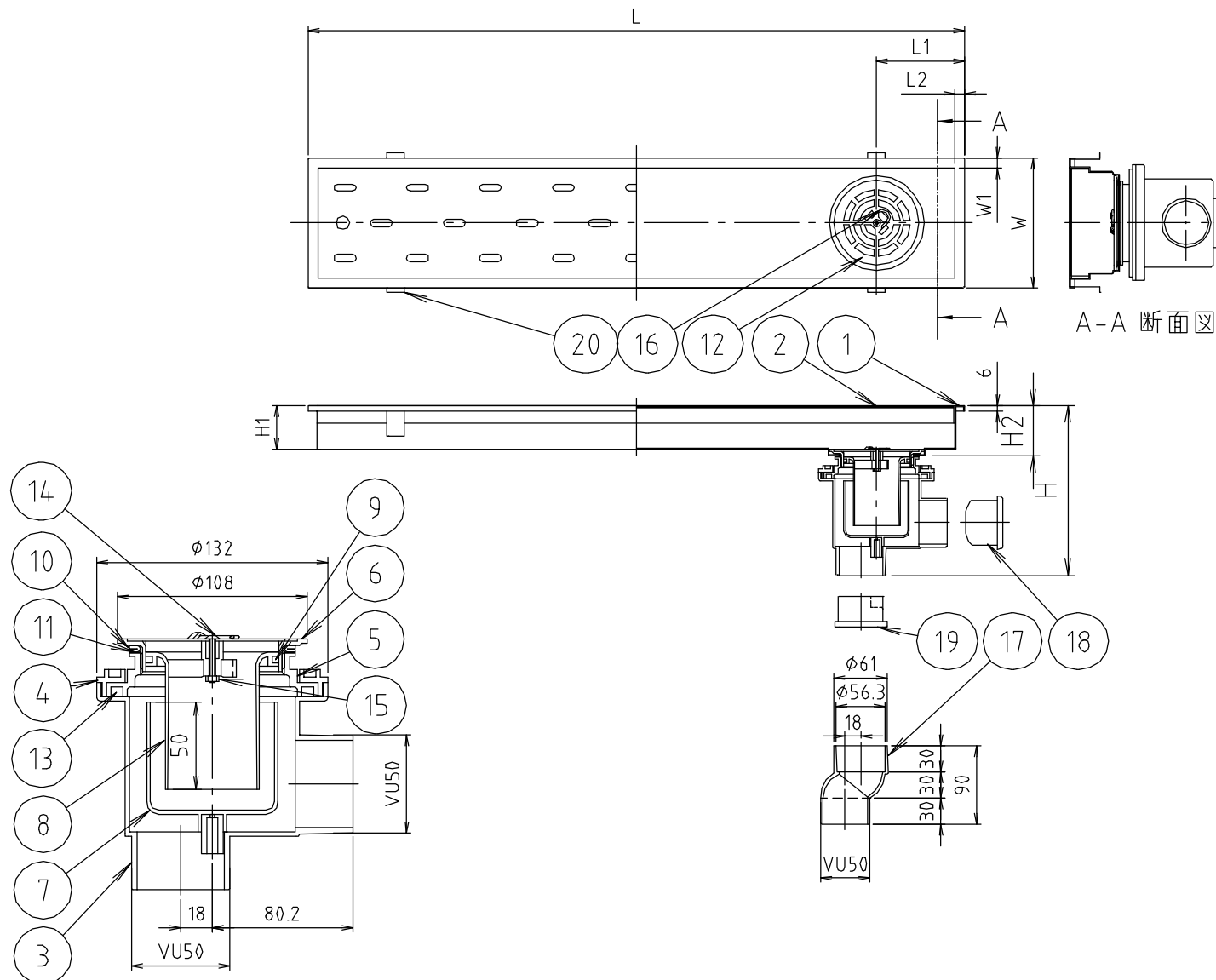


参考図



A-A 断面図

*MS-900-B: 2枚フタ

番号	部品名	材質名	材質記号	備考
20	アンカー	ステンレス	SUS304	
19	底 栓	合成樹脂	ABS	
18	横 栓	合成樹脂	ABS	
17	偏芯継手	合成樹脂	ABS	
16	取 手	ステンレス	SUS304	
15	ナット	ステンレス	SUS304	M4
14	トラスネジ	ステンレス	SUS304	M4
13	防水ゴム	合成ゴム	EPDM	
12	目 皿	ステンレス	SUS304	
11	スベリパッキン	合成樹脂	P P	
10	Uパッキン	合成ゴム	EPDM	
9	防臭ゴム	合成ゴム	EPDM	
8	防臭パイク	合成樹脂	ABS	
7	フ ン	合成樹脂	ABS	
6	ロックネジ	合成樹脂	ABS	
5	アイトラー	合成樹脂	ABS	
4	フランジ	合成樹脂	ABS	
3	トラップ本体	合成樹脂	ABS	
2	フ タ	ステンレス鋼板	SUS304	2.0 t
1	本 体	ステンレス鋼板	SUS304	1.0 t

偏芯トラップ詳細図

web図面の為、等縮尺ではございません。

品 番	L	L 1	L 2	W	W 1	H	H 1	H 2
MS-750-B	748	100	11	148	11	193.5	50	57
MS-900-B	898	100	11	148	11	193.5	50	57

品名	排水ユニット 偏芯			
品番	MS-750-B・900-B			
寸法				
図番	MS-750・900-B-03			