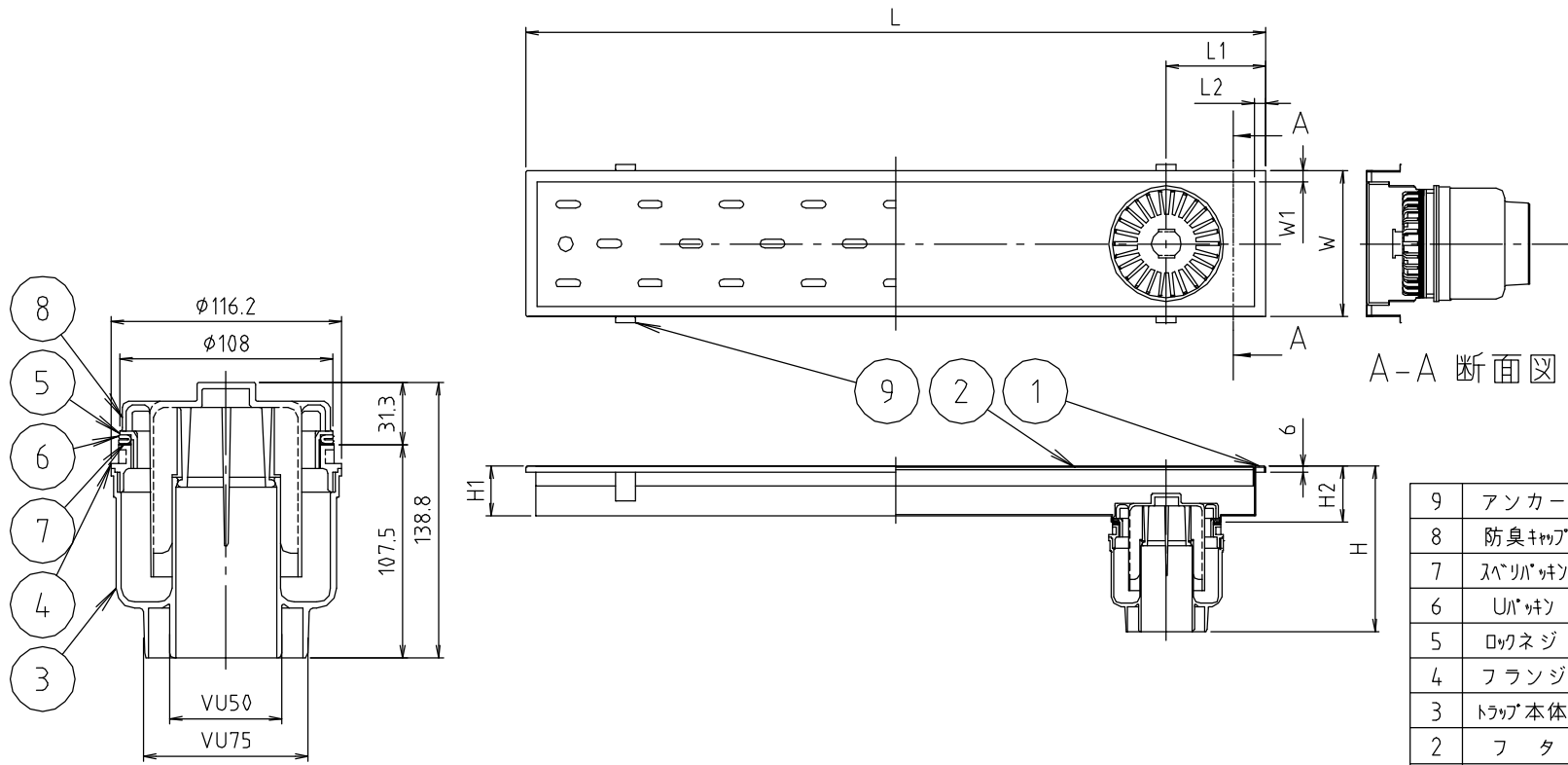


参考図



浅型トラップ詳細図 (2 : 1)

web図面の為、等縮尺ではございません。

9	アンカー	ステン	SUS304	
8	防臭キャップ	合成樹脂	ABS	
7	スベリパッキン	合成樹脂	P P	
6	Oパッキン	合成ゴム	EPDM	
5	ロックネジ	合成樹脂	ABS	
4	フランジ	合成樹脂	ABS	
3	トラップ本体	合成樹脂	ABS	
2	フタ	ステン鋼板	SUS304	2.0t
1	本体	ステン鋼板	SUS304	1.0t
番号	部品名	材質名	材質記号	備考

品名	トラップ付排水ユニット 幅150mmタイプ
品番	MS-750・900
寸法	
図番	MS-750・900-02

品番	L	L1	L2	W	W1	H	H1	H2
MS-750	748	100	11	148	11	166.5	50	57
MS-900	898	100	11	148	11	166.5	50	57