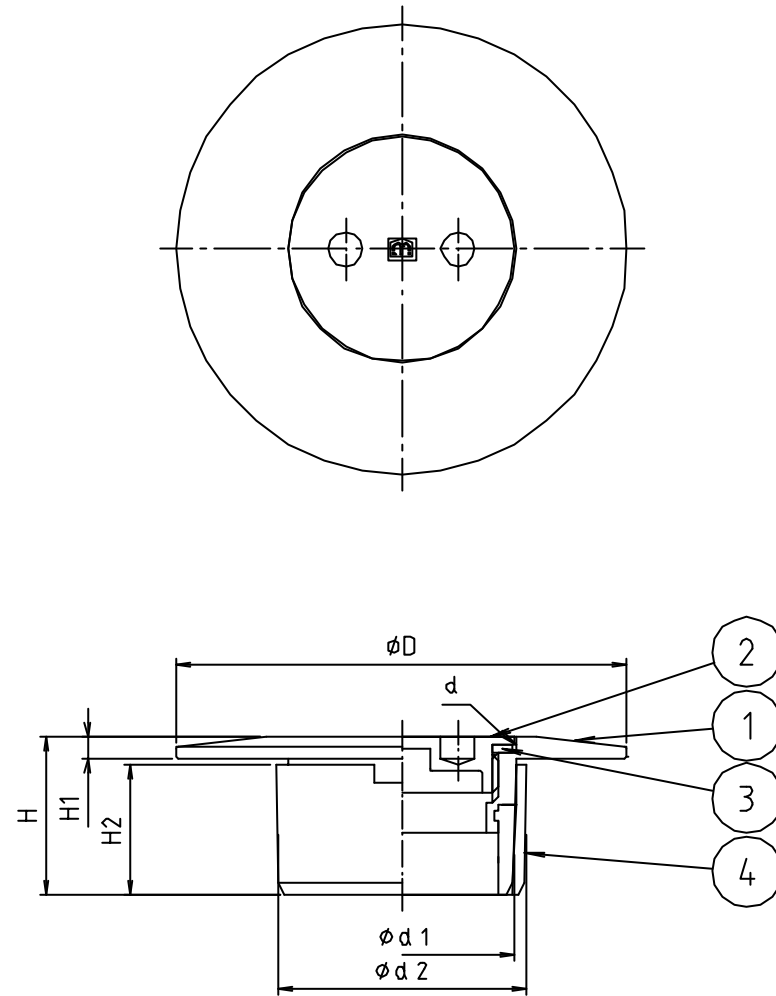


\* web図面の為、等縮尺ではございません。

参考図



寸法	$\Delta$	d	$\phi d1$	$\phi d2$	$\Delta \phi D$	H	H1	H2
40	W	40 $\Delta$ 16	40	44	80	28	4	23
50	W	52 $\Delta$ 16	51	56	90	28	4	22.5
65	W	66 $\Delta$ 16	67	71	105	28	4	22.5
75	W	76.5 $\Delta$ 16	77	83	115	28	4	22
100	W	100.5 $\Delta$ 16	100	107	140	28	4	22
125	W	122 $\Delta$ 16	125	131	170	31.5	4.5	27
150	W	142 $\Delta$ 16	146	154	200	33	5	28

4	VUスリーブ	合成樹脂	ABS	
3	パッキン	天然ゴム	N R	
2	フタ	黄銅鑄物	CAC203	圧搾固定
1	本体	合成樹脂 黄銅鑄物	ABS CAC203	圧搾固定 圧搾固定
番号	部品名	材質名	材質記号	備考
品名	兼用ツバ付掃除口			
品番	MS132FW			
寸法				
図番	W-MS132FW-04			