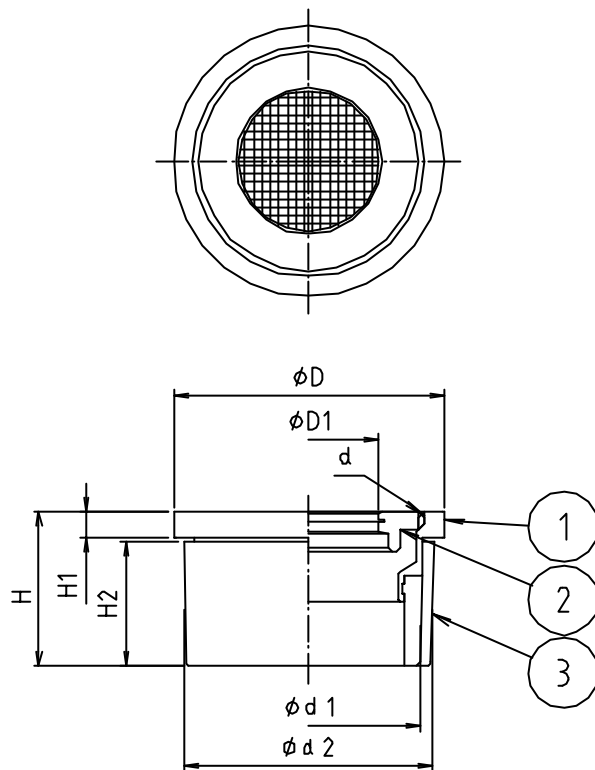


* web図面の為、等縮尺ではございません。

参考図



寸法	d	d1	d2	φD	φD1	H	H1	H2
40	W41山16	40	44	48	25	27	5	22
50	W53.5山16	51	56	60	38	27	5	22
65	W68山16	67	71	76	52	27	5	22
75	W79山16	77	83	89	62	27	5	22
100	W102山16	100	107	114	85	27	5	22

3	VUスリーブ	合成樹脂	ABS	
2	アミ	ステンレス鋼線	SUS304	0.4×16×#16
2	防虫金枠	黄銅鑄物	CAC202	70-674
1	本体	合成樹脂 黄銅鑄物	ABS CAC202	圧搾固定 70-674
番号	部品名	材質名	材質記号	備考
品名	兼用防虫目皿			
品番	MS19CW			
寸法	40~100			
図番	W-MS19CW-04			