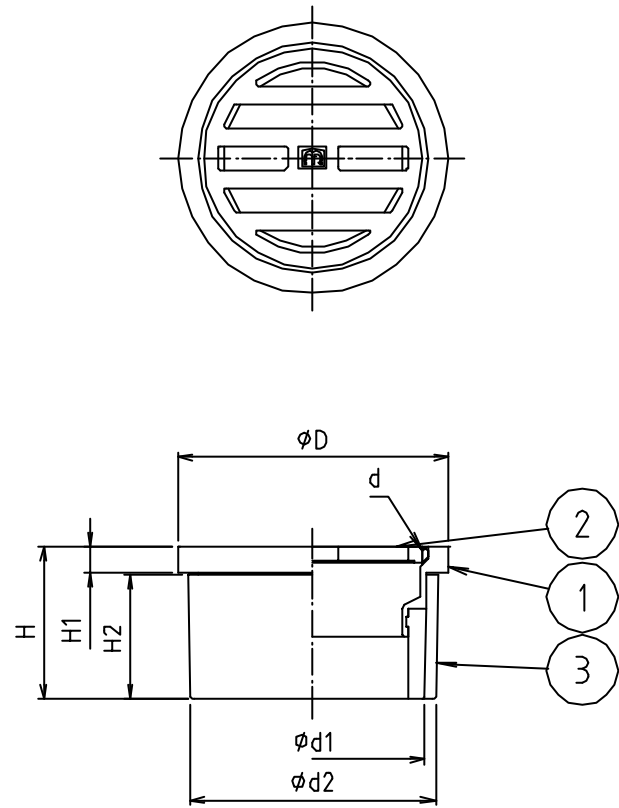


※web図面の為、等縮尺ではございません。

参考図



※目皿は、サイズにより形状が異なります。

寸法	d	$\phi d1$	$\phi d2$	ϕD	H	H1	H2
40	W41 \downarrow 16	40	44	48	27	5	22
50	W59.5 \downarrow 16	51	56	60	27	5	22
65	W68 \downarrow 16	67	71	76	27	5	22
75	W79 \downarrow 16	77	83	89	27	5	22
100	W102 \downarrow 16	100	107	114	27	5	22

3	VUスリーブ	合成樹脂	ABS	
2	目皿架	黄銅鑄物	CAC202	
1	VPソケット	合成樹脂	ABS	圧搾固定
1	本体	黄銅鑄物	CAC202	
番号	部品名	材質名	材質記号	備考
品名	兼用目皿			
品番	MS19W			
寸法				
図番	W-MS19W-04			