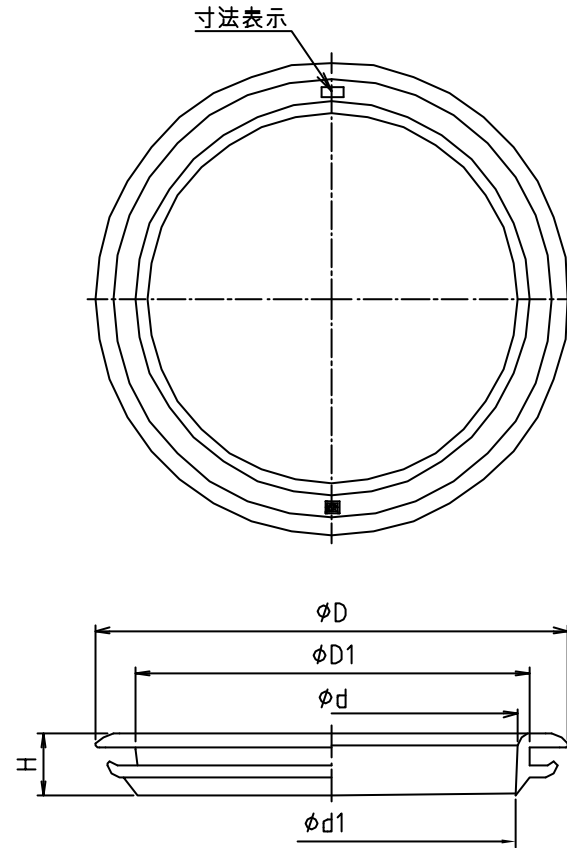
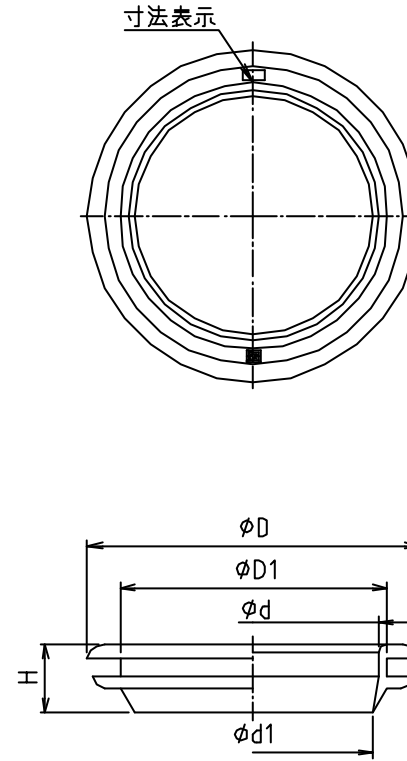


※ web図面の為、等縮尺ではございません。

# 参考図



寸法125~150



寸法40~100

寸法	$\phi d$	$\phi d1$	$\phi D$	$\phi D1$	H
40	48	43	77	53	24
50	60	55	89	65	24
65	76	71	105	81	24
75	89	85	118	95	24
100	114	110	143	120	24
125	140	138	168	148	21.5
150	165	163	201	173	21.5

1	本体	合成ゴム	EPDM	黒色・硬度50'
番号	部品名	材質名	材質記号	備考
品名	マス用シールパッキン			
品番	MSP600			
寸法				
図番	W-MSP600-02			