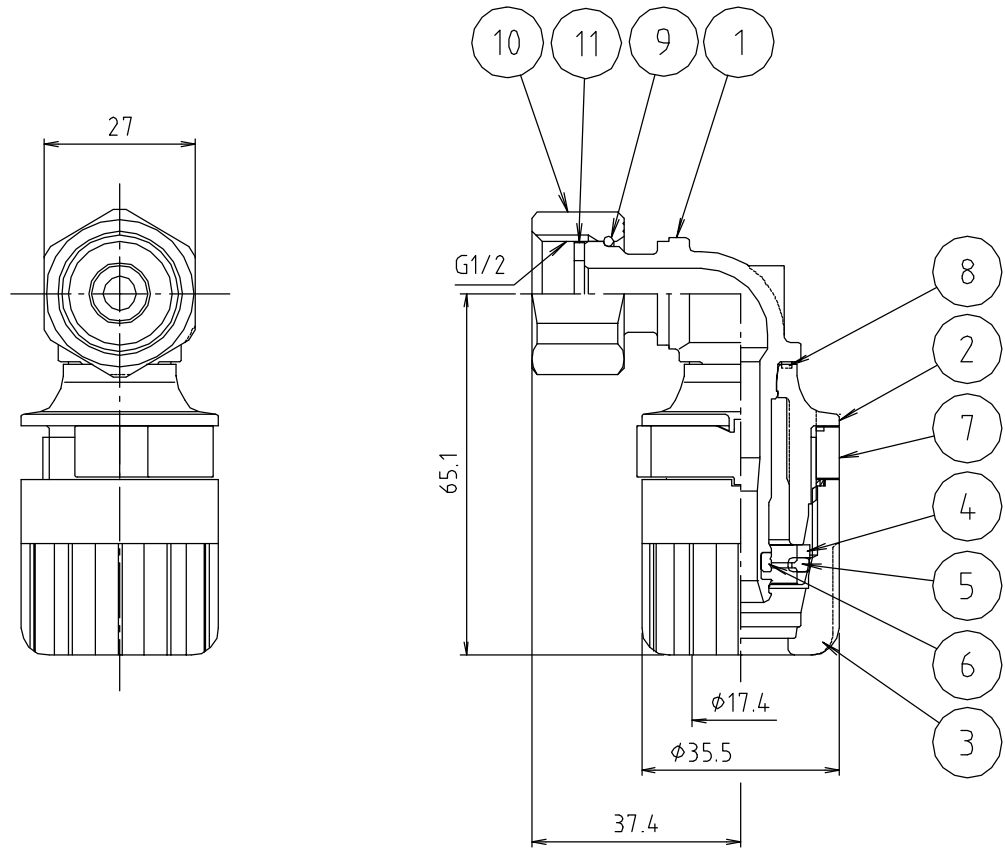


参考図



web図面の為、等縮尺ではございません。

11	パッキン	リアバースト	—	
10	袋ナット	青銅鑄物	CAC407	
9	リング	ステンレス鋼線	SUS304	
8	固定パッキン	合成ゴム	NBR	
7	位置決めスペーサー	合成樹脂	PP	
6	止水パッキン	合成ゴム	—	(FP29)
5	転造玉	アルミニウム	A2011	
4	転造リング	合成樹脂	PA66	
3	ナット	合成樹脂	PA66	
2	スクルトボディ	合成樹脂	PES	
1	本体	青銅鑄物	—	鉛以
番号	部品名	材質名	材質記号	備考
品名	e Z用 袋ナット付アダプタL型			
品番	MTY			
寸法				
図番	MTY-01			