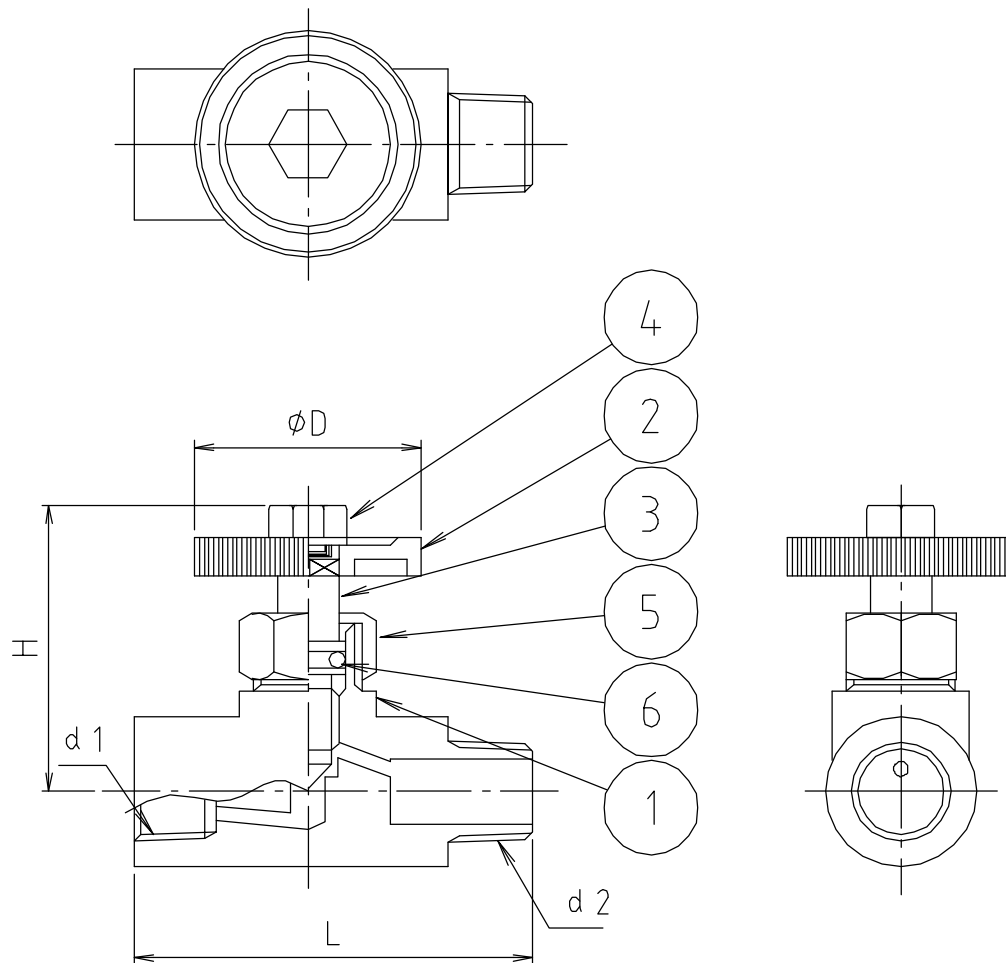


# 参考図



web図面の為、等縮尺ではございません。

寸法	d1	d2	φD	L	H
1/8×1/8	Rc1/8	R 1/8	30	44	38
1/4×1/4	Rc1/4	R 1/4	30	49	40
3/8×3/8	Rc3/8	R 3/8	30	55	40
1/2×1/2	Rc1/2	R 1/2	30	60	40

番号	部品名	材質名	材質記号	備考
6	Oリング	合成ゴム	NBR	
5	袋ナット	黄銅棒	C3604BD	
4	ナット	黄銅棒	C3604BD	
3	スピンドル	黄銅棒	C3604BD	
2	ハンドル	黄銅棒	C3604BD	
1	本体	鍛造用黄銅棒	C3771BE	
品名	ミニチュアバルブ メス×オス			
品番	MV100MF			
寸法				
図番	MV100MF-03			