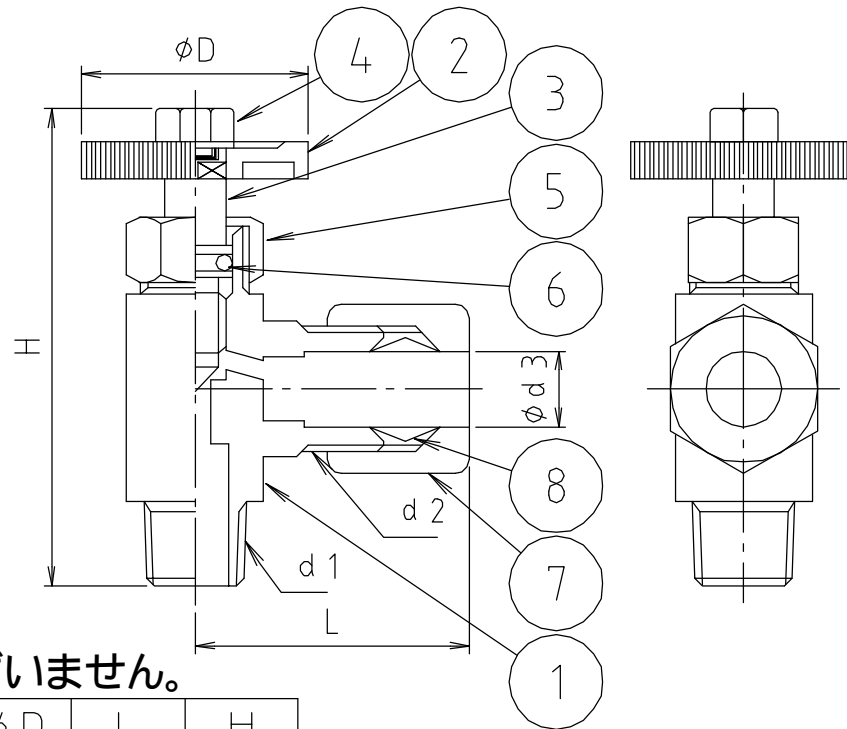


# 参考図



web図面の為、等縮尺ではございません。

寸法	d 1	d 2	$\phi d 3$	$\phi D$	L	H
6 x 1/8	R 1/8	G 1/4	6.2	30	32	62
1/4	R 1/4	G 1/4	6.2	30	32	62
6.35 x 1/8	R 1/8	G 1/4	6.55	30	32	62
1/4	R 1/4	G 1/4	6.55	30	32	62
8 x 1/8	R 1/8	G 1/4	8.2	30	32	62
1/4	R 1/4	G 1/4	8.2	30	32	62
3/8	R 3/8	G 1/4	8.2	30	37	66
9.52 x 1/4	R 1/4	G 3/8	9.7	30	37	64
3/8	R 3/8	G 3/8	9.7	30	37	67
10 x 1/4	R 1/4	G 3/8	10.2	30	37	64
3/8	R 3/8	G 3/8	10.2	30	37	67
12 x 1/2	R 1/2	G 1/2	12.2	30	42	70
12.7 x 1/2	R 1/2	G 1/2	12.9	30	42	70

8	ソロバン玉	黄銅棒	C3604BD	
7	袋ナット	黄銅棒	C3604BD	
6	Oリング	合成ゴム	NBR	
5	袋ナット	黄銅棒	C3604BD	
4	ナット	黄銅棒	C3604BD	
3	スピンドル	黄銅棒	C3604BD	
2	ハンドル	黄銅棒	C3604BD	
1	本体	鍛造用黄銅棒	C3771BE	
番号	部品名	材質名	材質記号	備考
品名	ミニチュアバルブ ソロバン玉 L			
品番	MV101R			
寸法				
図番	MV101R-04			