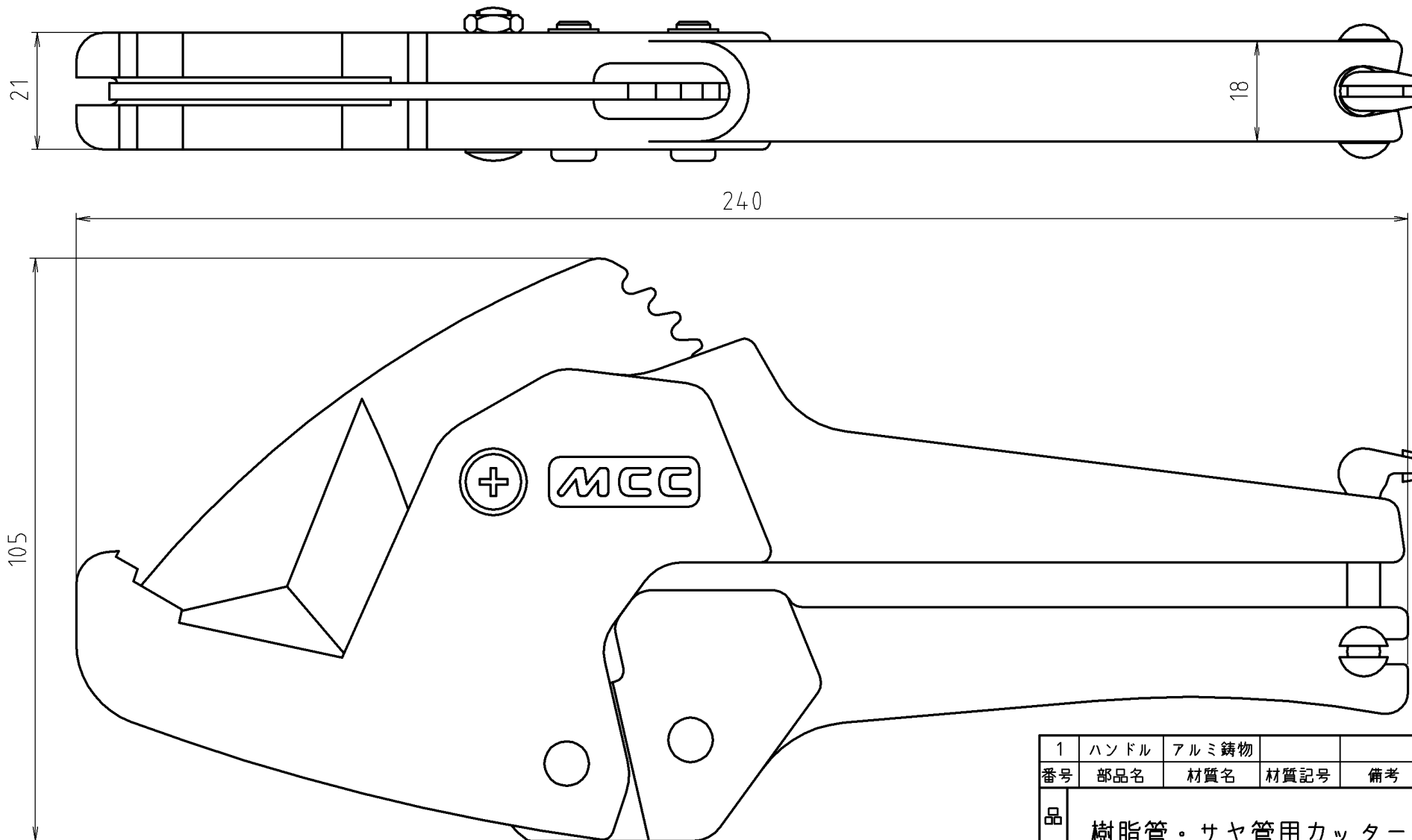


# 参考図



※web図面の為、等縮尺ではございません。

1	ハンドル	アルミ鋳物		
番号	部品名	材質名	材質記号	備考
品名	樹脂管・サヤ管用カッター			
品番	MVK13			
寸法				