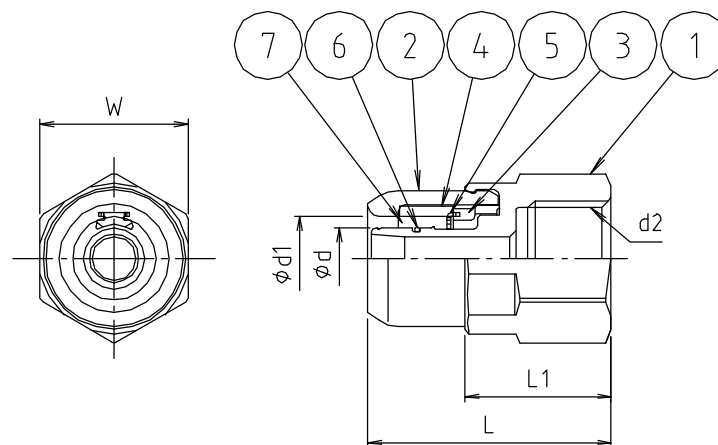


web図面の為、等縮尺ではございません。

参考図



寸法	d	d1	d2	L	L1	W
10	9.6	13.3	G 1/2	40.3	21.6	27
12	11.2	15.2	G 1/2	44.5	26.8	27

7	滑材	シリコン		PARARIQ703
6	Oリング	合成ゴム	EPDM	
5	シャアピン	炭素鋼	S65C	
4	クラアリング	炭素工具鋼	SK5	
3	スペーサー	合成ゴム	EPDM	
2	スカルトボディー	合成樹脂	PES	
1	本体	黄銅棒	C3604BD	
番号	部品名	材質名	材質記号	備考

品名	ワンロック 内ネジ			
品番	MWM			
寸法				
図番	MWM-03			