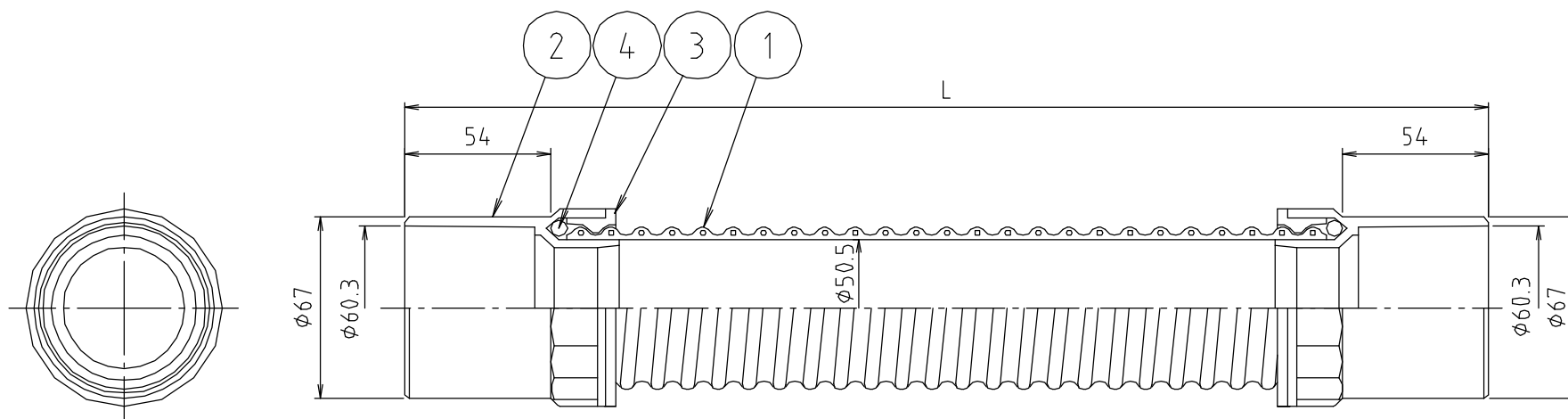


参考図

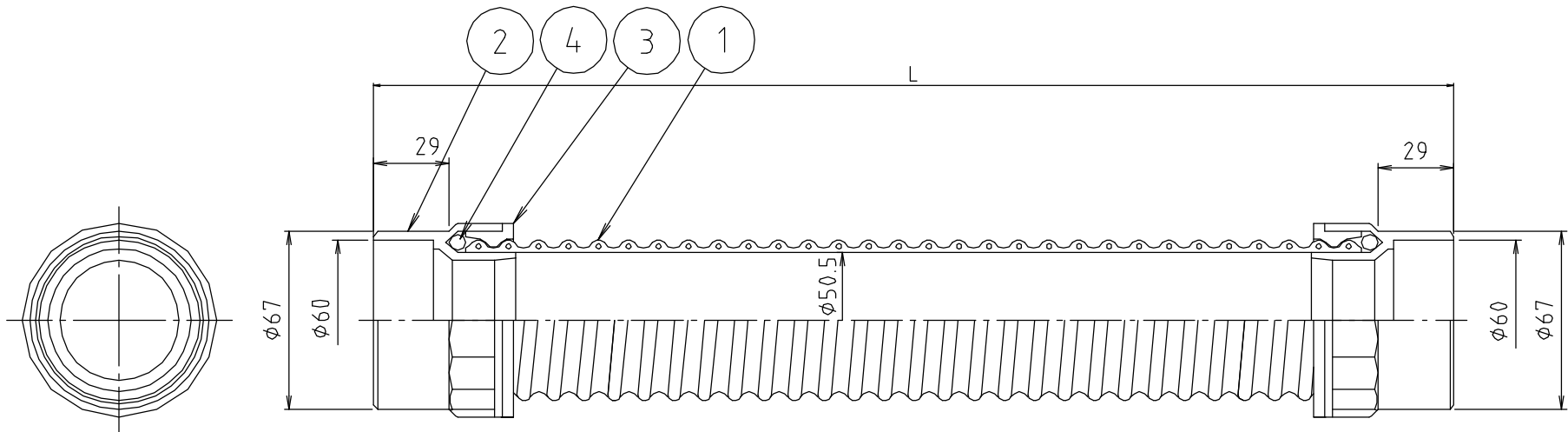


寸法	L
50×300	300
50×350	350
50×400	400

web図面の為、等縮尺ではございません。

4	水膨張ゴム	合成ゴム	EPDM	
3	ローリング	合成樹脂	HPVC	
2	ソケット	合成樹脂	HPVC	
1	補強芯線	合成樹脂	HPVC	
1	チューブ	合成樹脂	SPVC	
番号	部品名	材質名	材質記号	備考
品名	パン用フレキ 透明 メス×メス			
品番	PFTM-504			
寸法				
図番	PFTM-504-01			

参考図



寸法	L
50×250	250
50×300	300
50×350	350
50×400	400

web図面の為、等縮尺ではございません。

4	水膨張ゴム	合成ゴム	EPDM	
3	ロッキング	合成樹脂	HPVC	
2	ソケット	合成樹脂	HPVC	
1	補強芯線	合成樹脂	HPVC	
1	チューブ	合成樹脂	SPVC	
番号	部品名	材質名	材質記号	備考
品名	パン用フレキ 透明 メス×メス			
品番	PFTM-504			
寸法				
図番	PFTM-504-03			