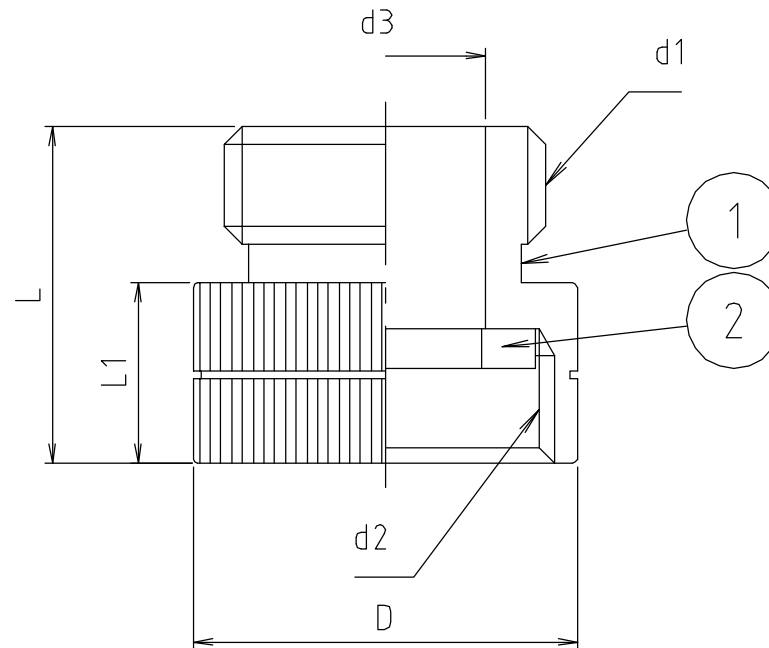


参考図



web図面の為、等縮尺ではございません。

品番	d1	d2	d3	D	L	L1	備考
PSH-A1	G1/2	M22x1.5	13	25	22	11.8	1本線
PSH-A2	G1/2	M22x2.0	13	25	22	11.8	2本線
PSH-A3	G1/2	W19山24	13	25	22	11.8	3本線
PSH-A4	G1/2	W24山20	13	27	22	11.8	4本線

2	パッキン	合成ゴム	NBR	
1	本体	黄銅棒	C3604BD	クロムメッキ
番号	部品名	材質名	材質記号	備考
品名	ホース用アダプタ			
品番	PSH-A1~PSH-A4			
寸法				
図番	PSH-A1~4-02			