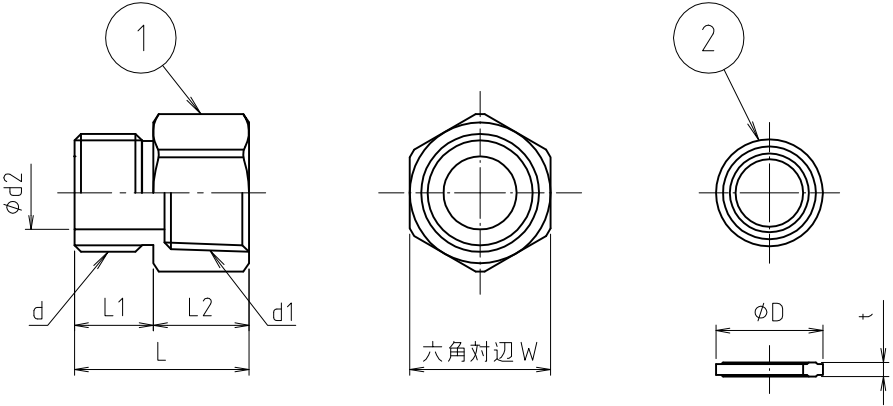


参考図

※ web図面の為、等縮尺ではございません。



寸法	d	d1	φd2	L	L1	L2	W	φD	t
13	G1/2	Rc1/2	13	31	14	17	26	19	2.5
20	G3/4	Rc3/4	18	36	17	19	32	24	3.5
13Gx20Rc	G1/2	Rc3/4	13	33	14	19	32	19	2.5
20Gx13Rc	G3/4	Rc1/2	18	34	17	17	32	24	3.5

2	ゴムの部	合成ゴム	EPDM	
1	本体	黄銅棒	C3604BD	加工材
番号	部品名	材質名	材質記号	備考
品名	ネジ変換アダプタ			
品番	S2TEF-A			
寸法				
図番	W-S2TEF-A			