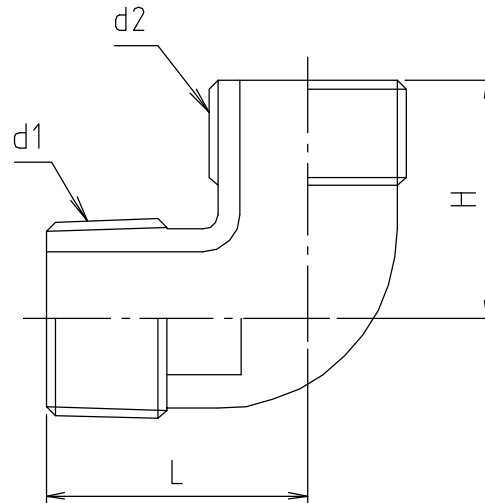
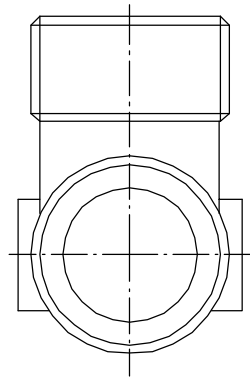


参考図



寸法	d1	d2	L	H
13	R 1/2	G 1/2	33	31
20	R 3/4	G 3/4	35	32
20 × 13	R 3/4	G 1/2	35	31

web図面の為、等縮尺ではございません。

1	本体	青銅鑄物	CAC406	20-1294
番号	部品名	材質名	材質記号	備考
品名	フレキシブルエルボ			
品番	S2TL			
寸法				
図番	S2TL-04			