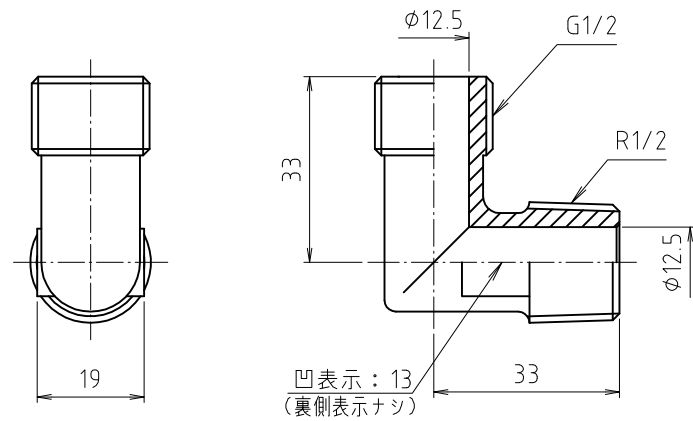


参考図

※ web図面の為、等縮尺ではございません。



1	本体	鍛造用黄銅棒	C3771B	加-ΔM4
番号	部品名	材質名	材質記号	備考
品名	フレキ用エルボ			
品番	S2TLK			
寸法	13			
図番	W-S2TLK-01			