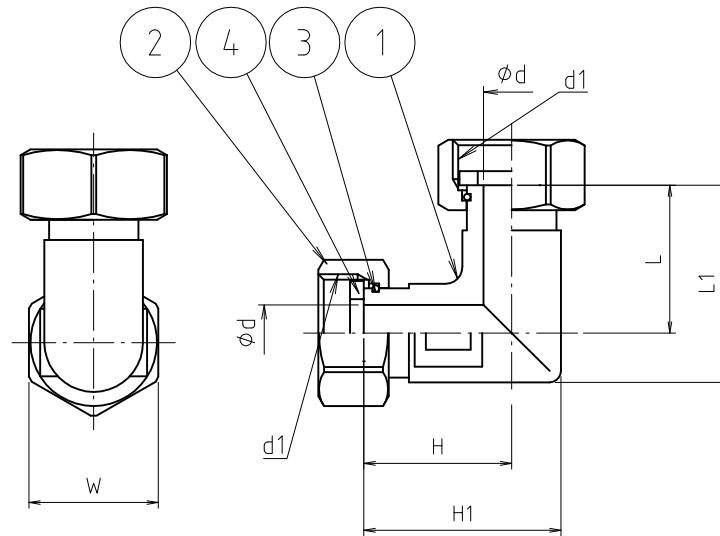


※ web図面の為、等縮尺ではございません。

参考図



寸法	d	d1	H	H1	L	L1	W
13×24	10	G1/2	15	24	18	26.8	23
13×35	10	G1/2	26	35	26	35	23

4	パッキン	合成ゴム	EPDM	
3	スプリング	スチール鋼線	SUS304WPB	
2	袋ナット	黄銅棒	C3604BD	70-Δメット
1	本体	鍛造用黄銅棒	C3771B	70-Δメット
番号	部品名	材質名	材質記号	備考
品名	フレキ用エルボ 両ナット付小曲			
品番	S2TLNKW			
寸法				
図番	W-S2TLNKW-04			