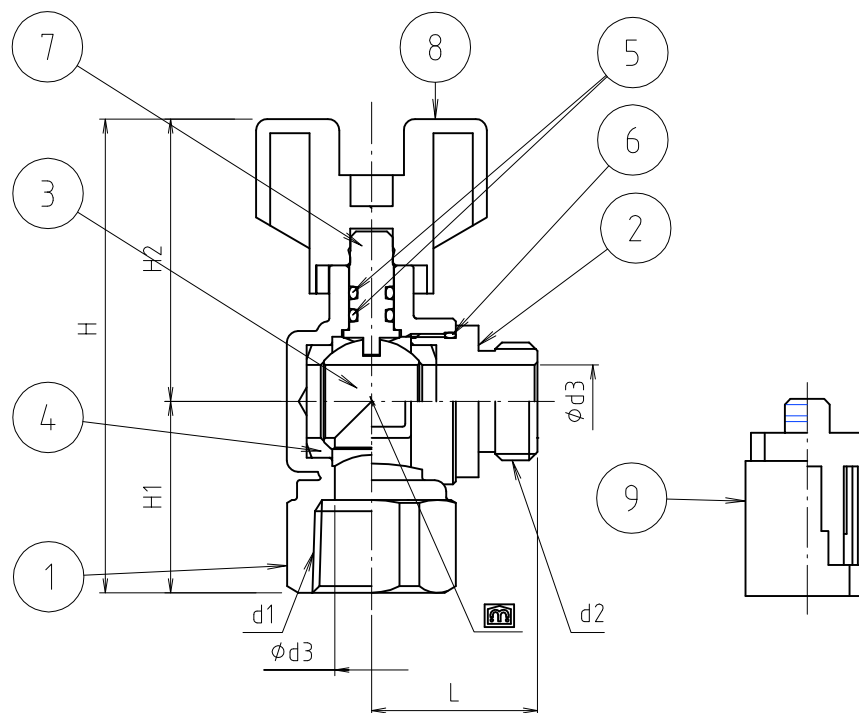


※ web図面の為、等縮尺ではございません。

参考図



※ () 寸法は、⑨を装着した時の寸法です。

寸法	d1	d2	φd3	L	H	H1	H2
13	Rc 1/2	G 1/2	13	29.5	84.2 (108.2)	34.0	50.2 (74.2)
20	Rc 3/4	G 3/4	13	30.5	85.7 (109.7)	35.5	50.2 (74.2)
20 × 13	Rc 3/4	G 1/2	13	29.5	85.7 (109.7)	35.5	50.2 (74.2)

9	着脱式 アダプター	合成樹脂	POM	
8	着脱 式ハンドル	合成樹脂	POM	
7	着脱式シャフト	黄銅棒	C3604BD	
6	Oリング	合成ゴム	Si	
5	Oリング	合成ゴム	FKM	
4	ボールコート	合成樹脂	PTFE	
3	ボール	黄銅棒	C3604BD	70-Δ×φ4
2	ボール押え	黄銅棒	C3604BD	70-Δ×φ4
1	本体	鍛造用黄銅棒	C3771B	70-Δ×φ4
番号	部品名	材質名	材質記号	備考
品名	ボールバルブ L型 メス×オス			
品番	S2VAMP			
寸法				
図番	W-S2VAMP-04			