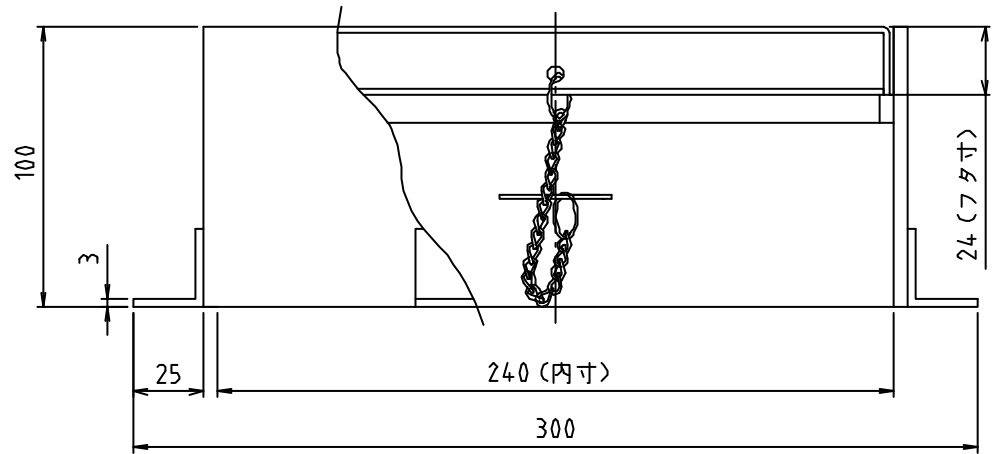
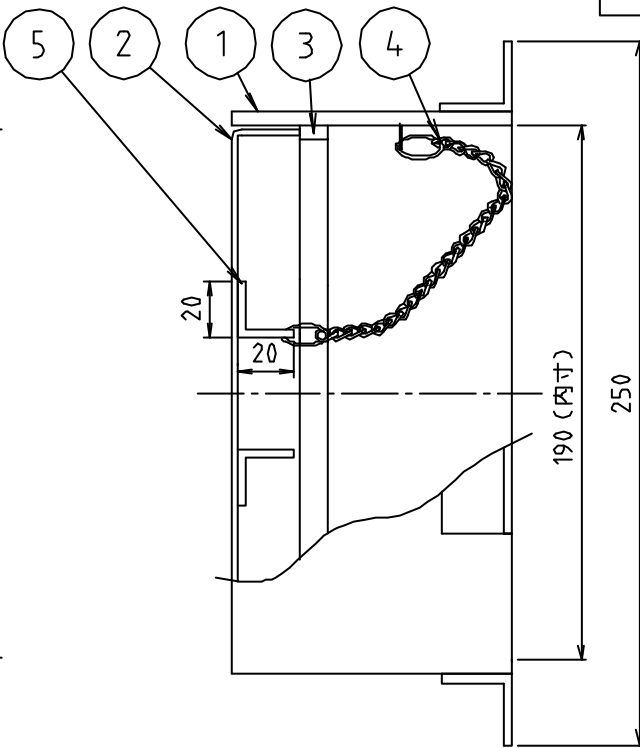
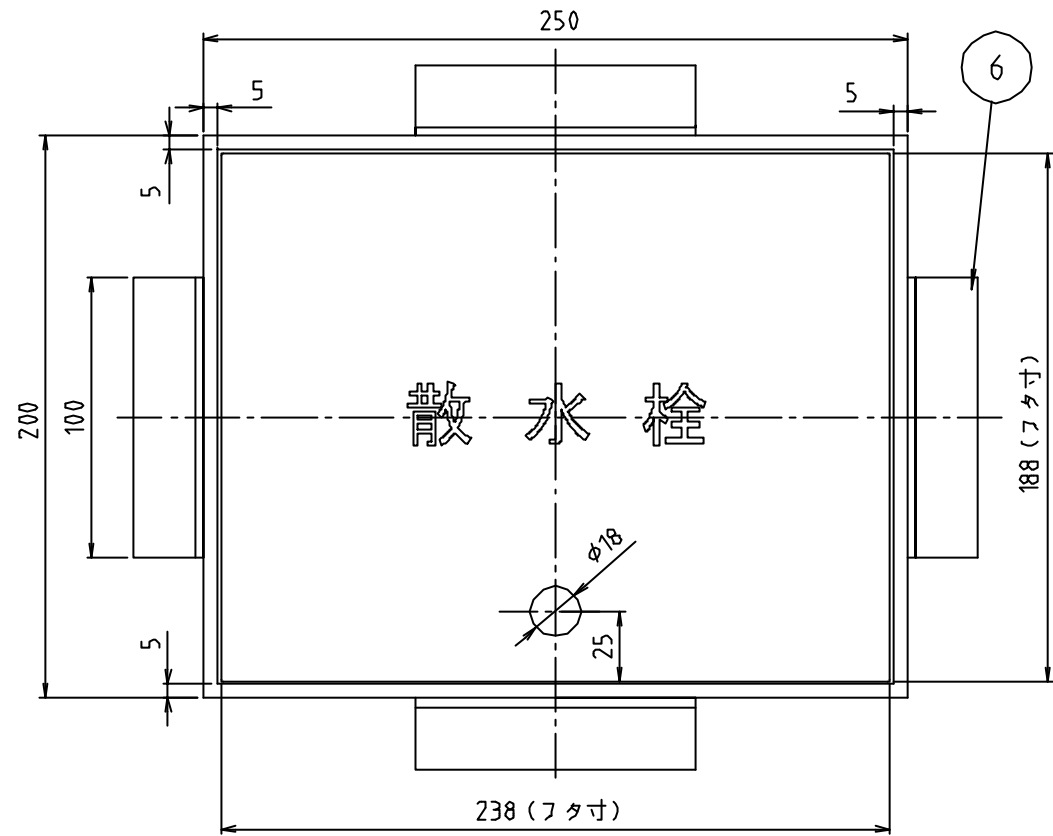


* web図面の為、等縮尺ではございません。

参考図



6	埋込止	ステン	SUS304	3×25L
5	補強アングル	ステン	SUS304	3×20L
4	クサリ	ステン鋼線	SUS304	
3	フタ受	ステン	SUS304	FB 5×10
2	フタ	ステン鋼板	SUS304	t=2.0
1	本体	ステン鋼板	SUS304	t=5.0
番号	部品名	材質名	材質記号	備考
品名	ステン散水栓BOX 床用			
品番	SB24-10DX			
寸法				
図番	SB24-10DX-01			