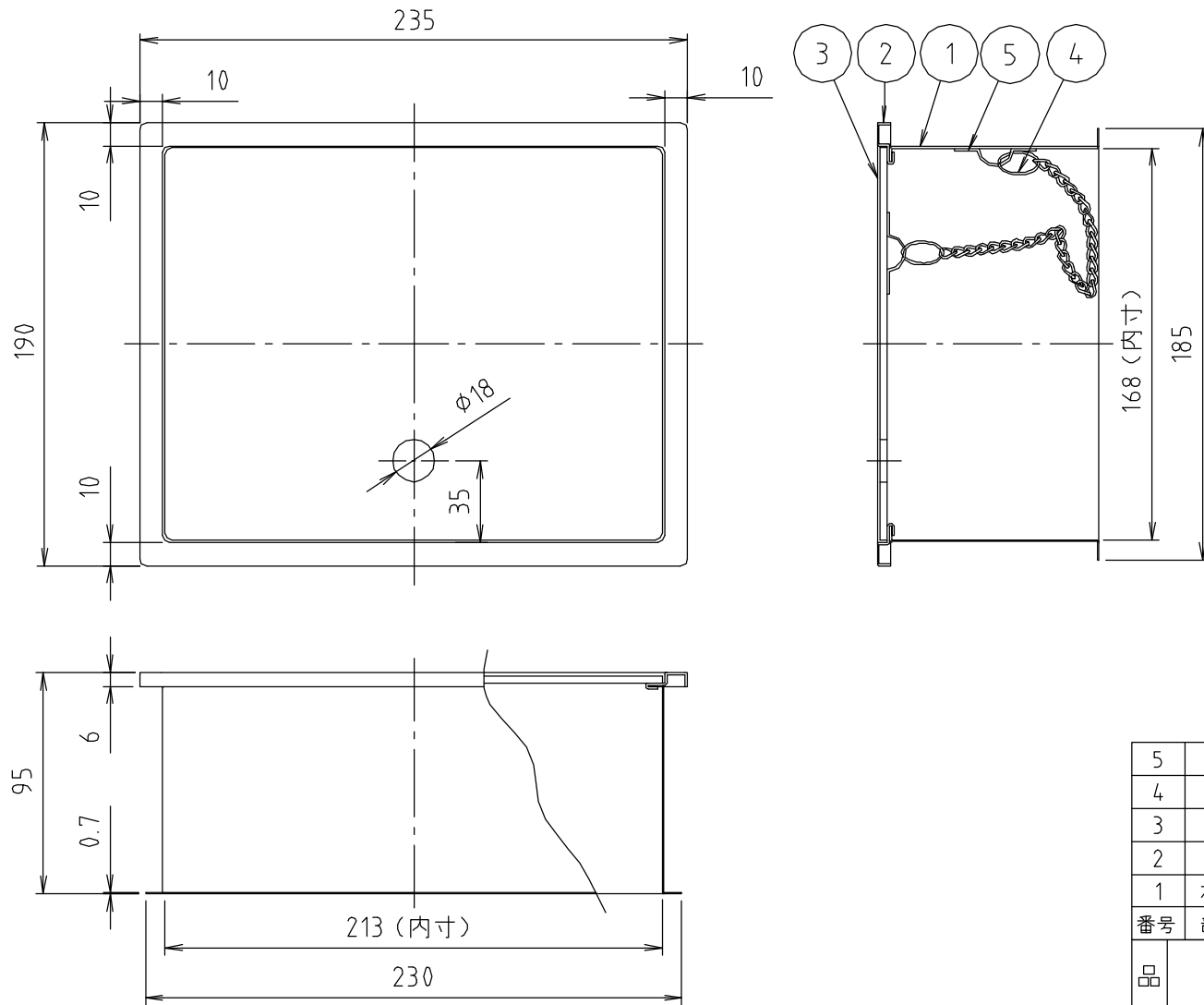


# 参考図



web図面の為、等縮尺ではございません。

番号	部品名	材質名	材質記号	備考
5	フック	ステン	SUS304	
4	クサリ	ステン鋼線	SUS304	
3	フタ	ステン鋼板	SUS304	t = 3.0HL
2	枠	ステン鋼板	SUS304	t = 1.0HL
1	本体	ステン鋼板	SUS304	t = 0.7
品名	ステン散水栓BOX (文字無)			
品番	SB24-10N			
寸法				
図番	SB24-10N-02			