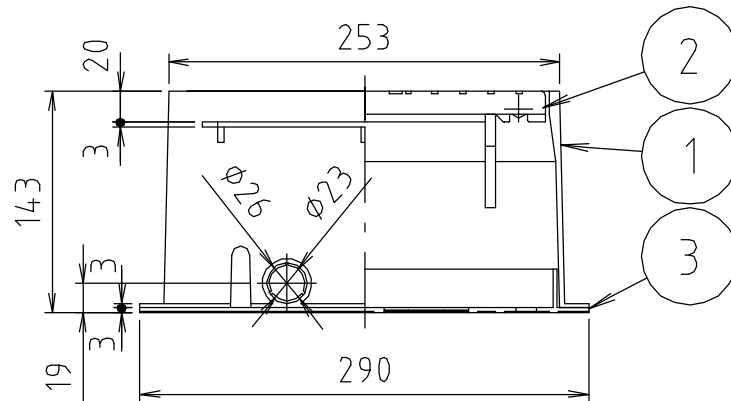
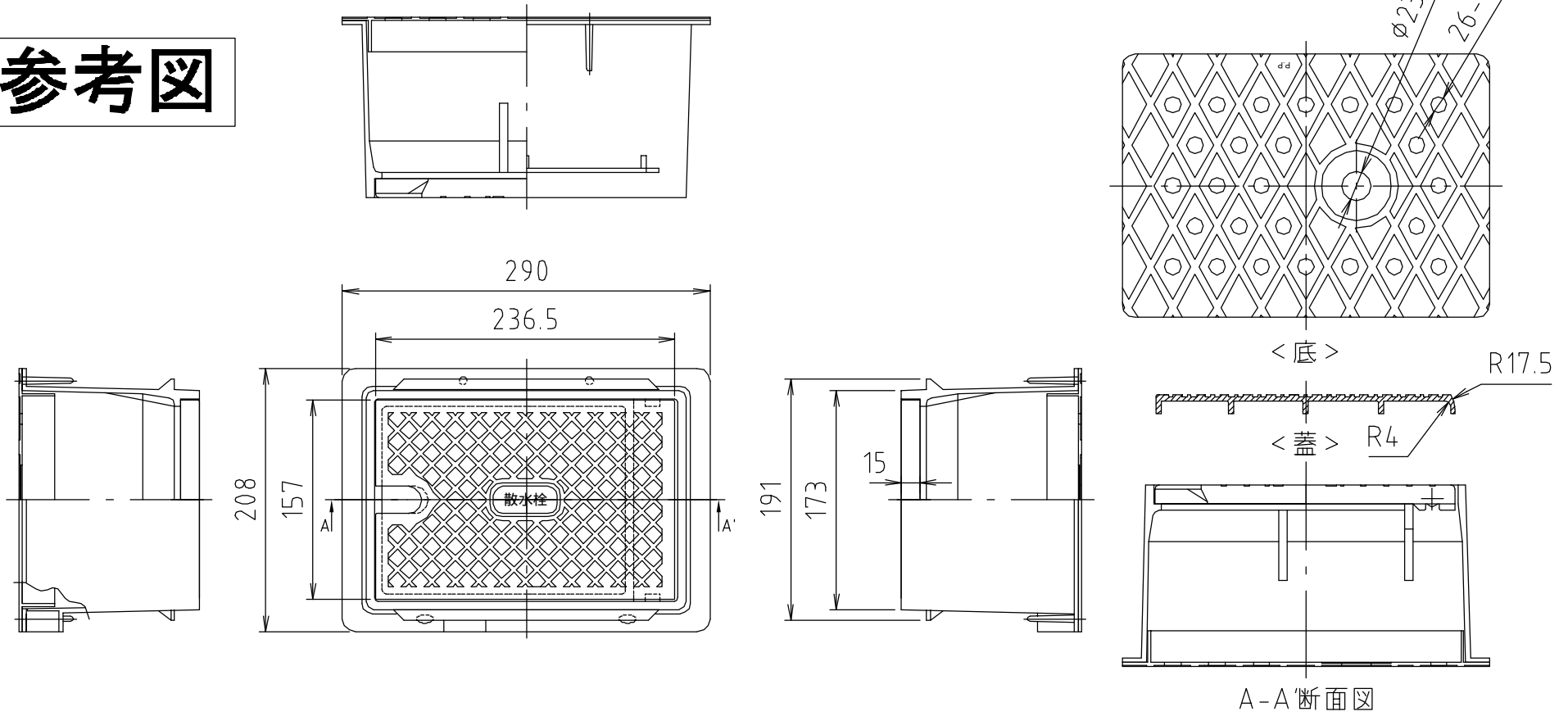


# 参考図



web図面の為、等縮尺ではございません。

3	底板	合成樹脂	PP	
2	フタ	合成樹脂	PP	
1	本体	合成樹脂	ABS	
番号	部品名	材質名	材質記号	備考
品名	散水栓BOX底板付			
品番	SBJ24-10S			
寸法				
図番	SBJ24-10S-03			