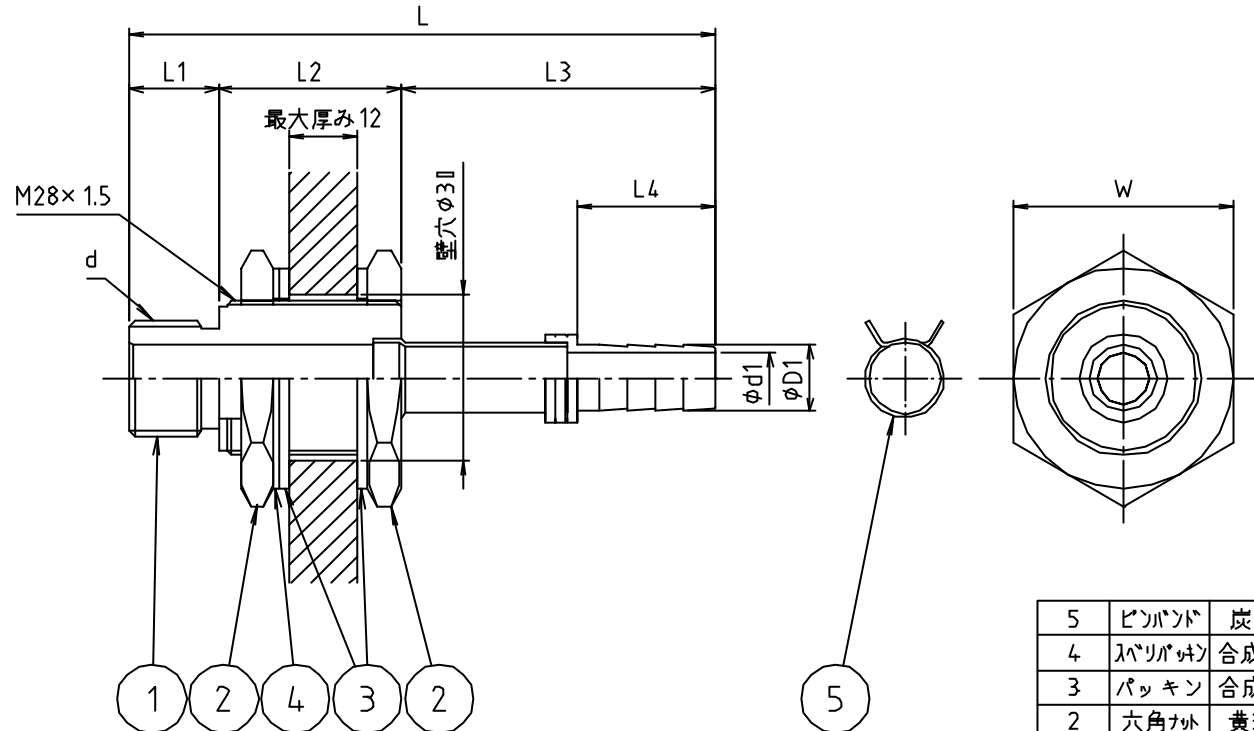


* web図面の為、等縮尺ではございません。

参考図



5	ピンボルト	炭素鋼	S61C	ジカト処理
4	スペリパッキン	合成樹脂	PE	
3	パッキン	合成ゴム	EPDM	
2	六角ナット	黄銅棒	C3604B	
1	本体	黄銅棒 銅管	C3604B C122IT	
番号	部品名	材質名	材質記号	備考

品名	樹脂管用ユニットバス貫通継手
品番	UBFS
寸法	
図番	W-UBFS-04

寸法	d	d1	D1	L	L1	L2	L3	L4	W
1/2×10	G 1/2	8.0	10.5	106	16	33	57	25	40
1/2×12	G 1/2	9.4	12.1	106	16	33	57	25	40