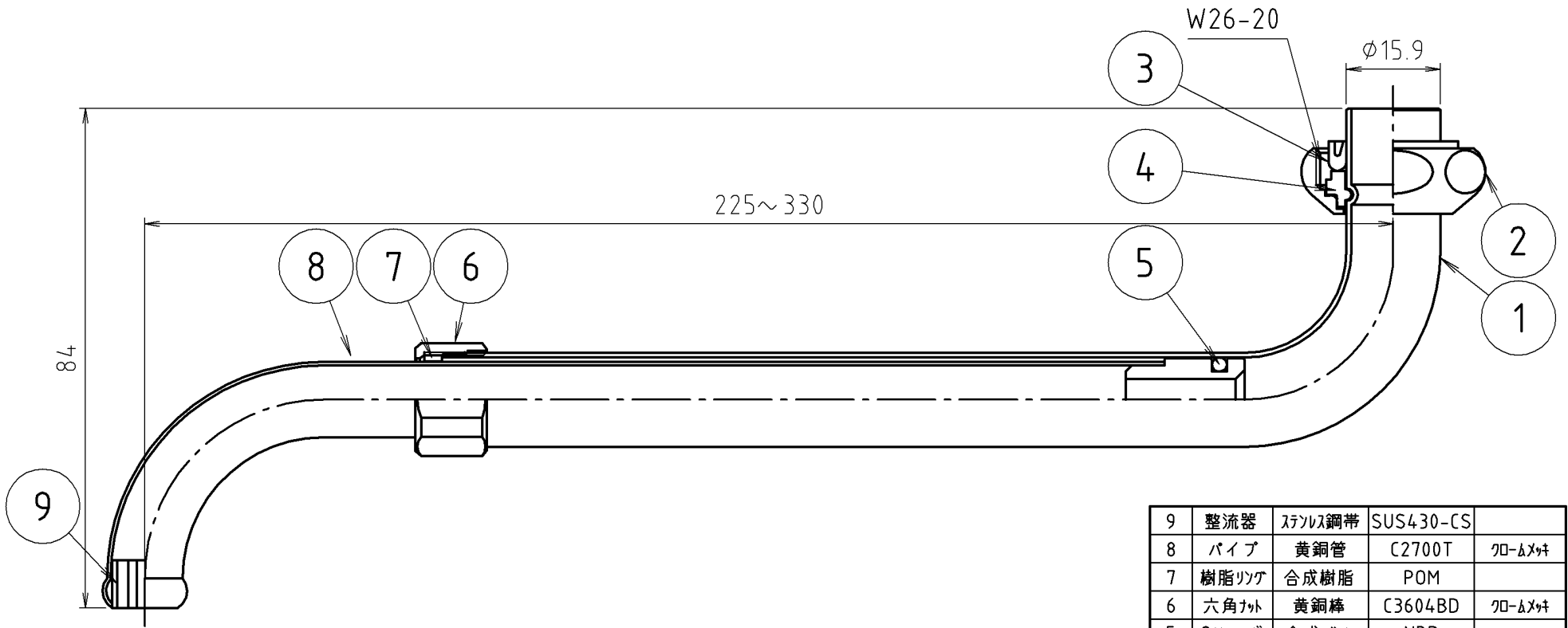


参考図



9	整流器	ステンレス鋼帯	SUS430-CS	
8	パイプ	黄銅管	C2700T	70-Δメット
7	樹脂リグ	合成樹脂	POM	
6	六角ナット	黄銅棒	C3604BD	70-Δメット
5	Oリング	合成ゴム	NBR	
4	止めリグ	合成樹脂	POM	
3	Uパッキン	合成ゴム	NBR	
2	ナット	黄銅棒	C3604BD	70-Δメット
1	パイプ	黄銅管	C2700T	70-Δメット
番号	部品名	材質名	材質記号	備考
品名	回転伸縮式自在パイプ (ナット・パッキン付)			
品番	SR32K			
寸法	13			

※web図面の為、等縮尺ではございません。